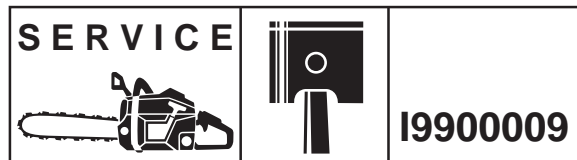


Jonsered



IPL, 625, 670, 1999-02, 106 25 71-61

625, 670

Spare parts

Replaces

Ersatzteile

Ersetzt

Pièces détachées

Remplace

Reserve onderdelen

Vervangt

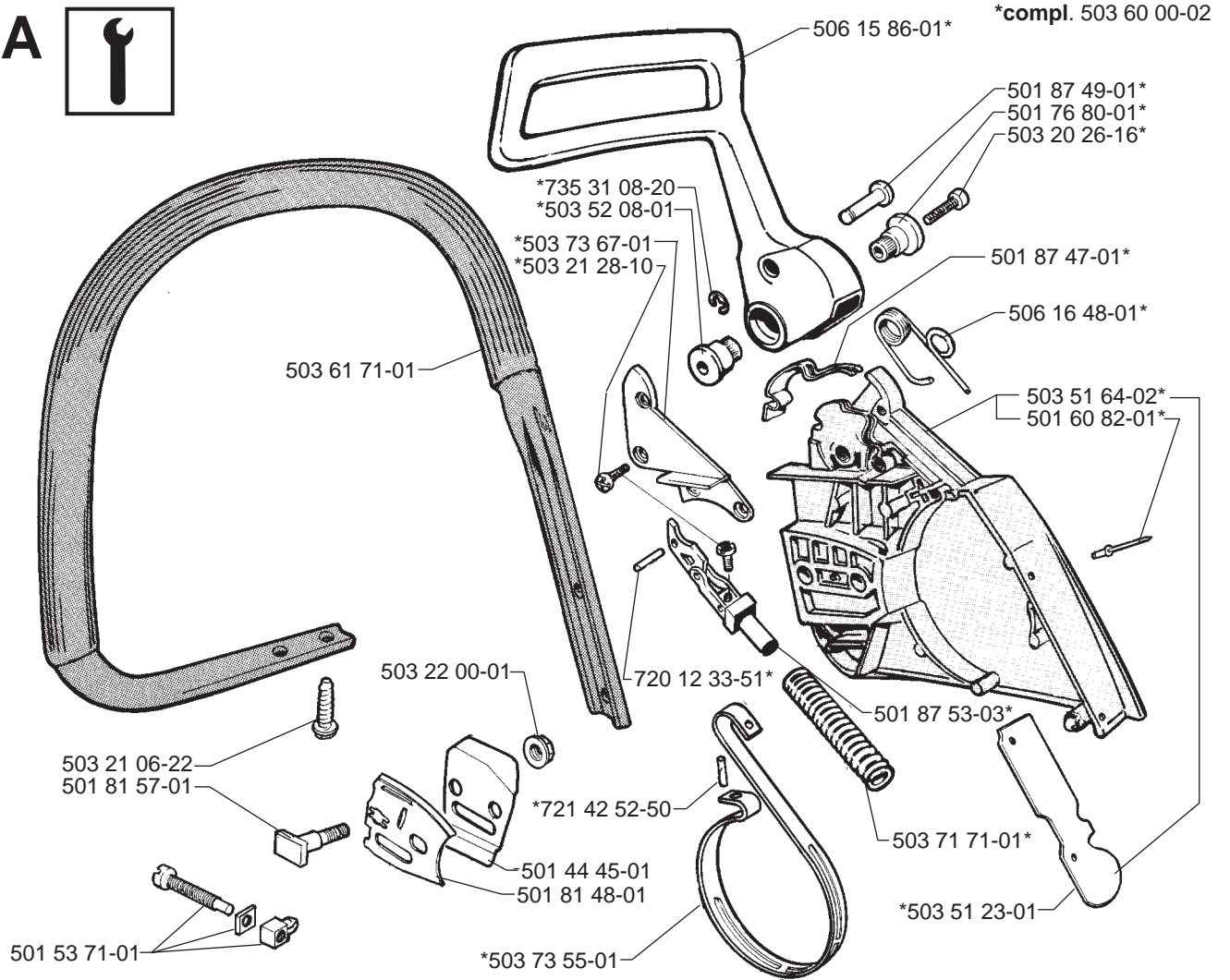
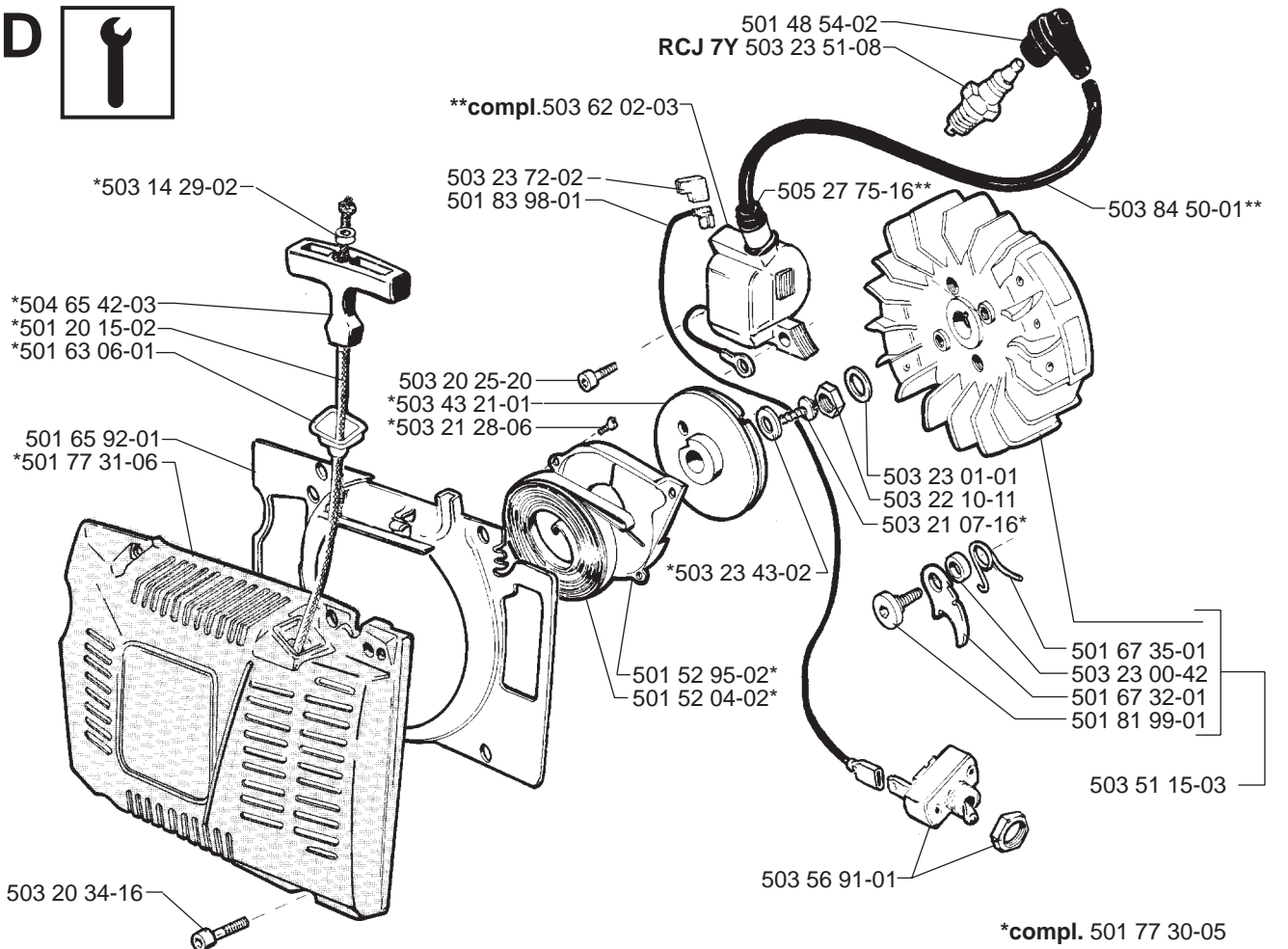
Repuestos

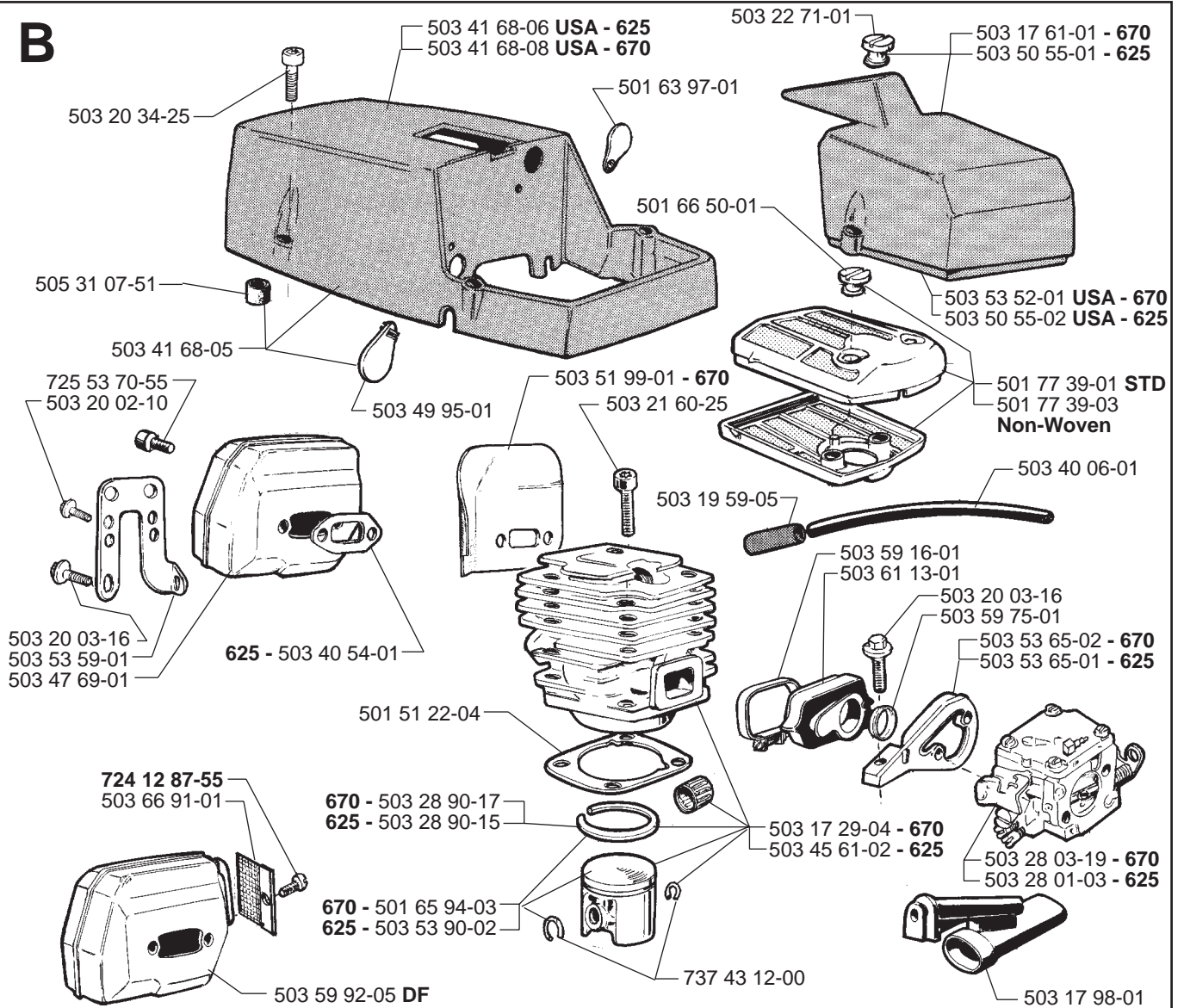
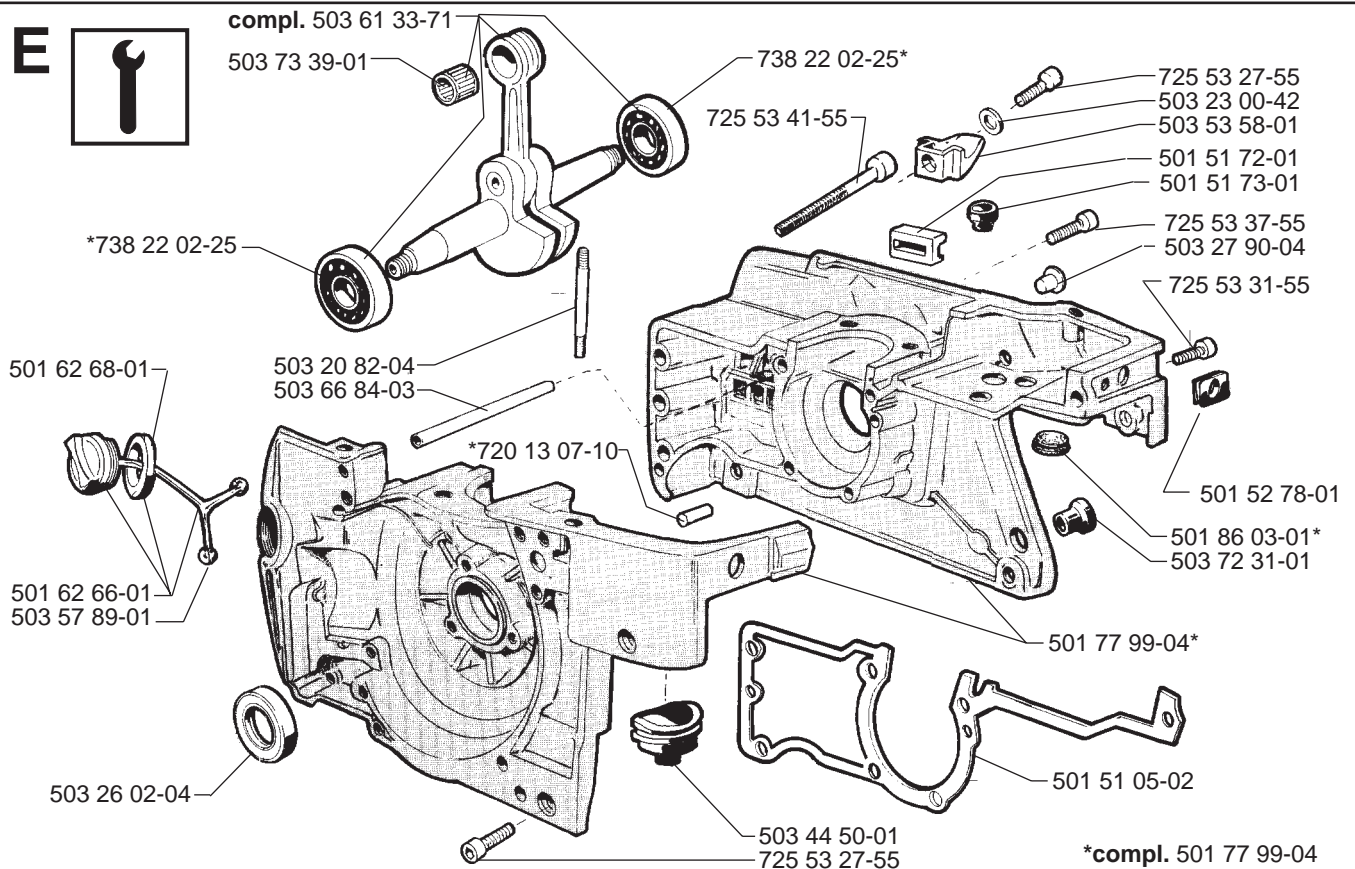
Reemplaza

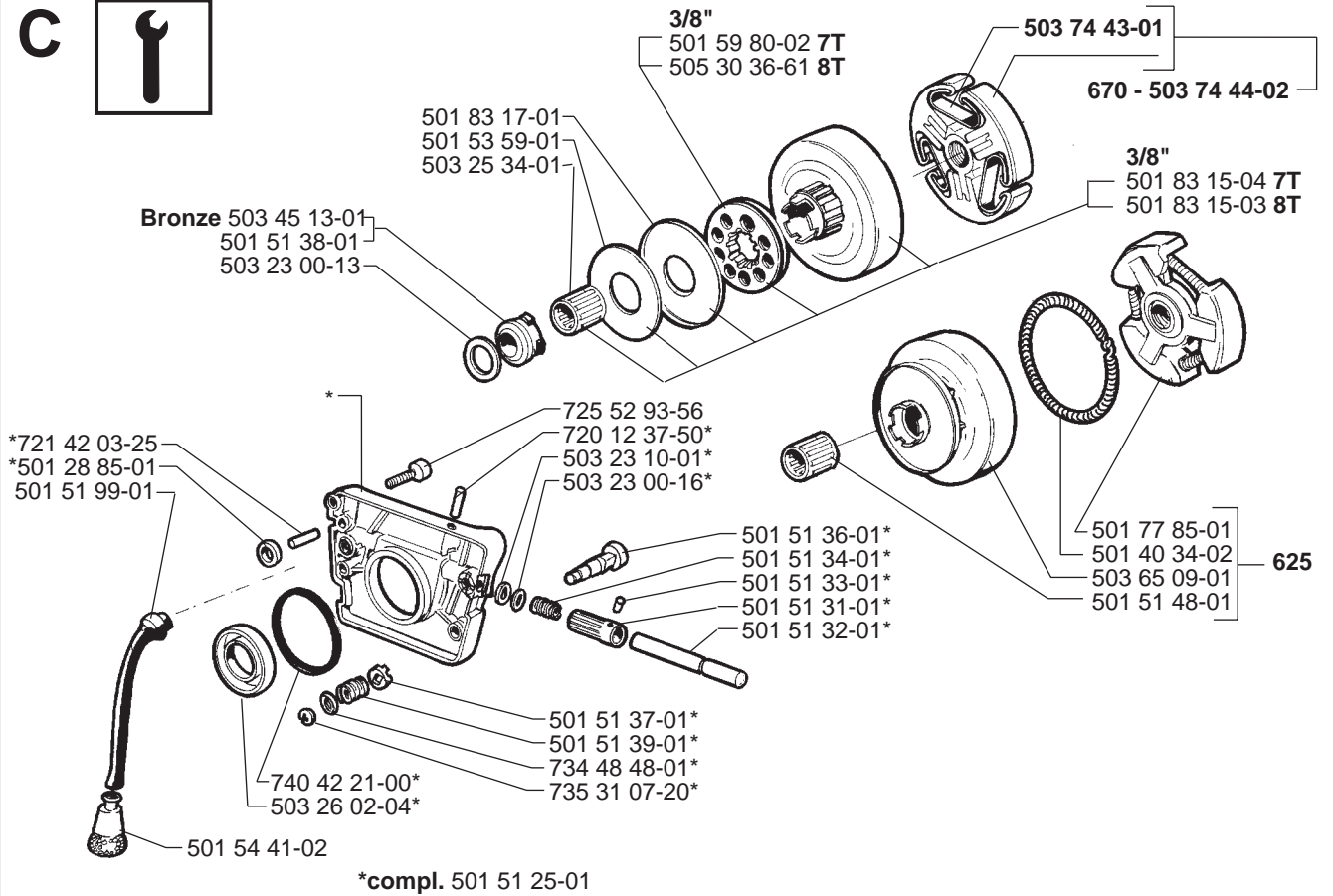
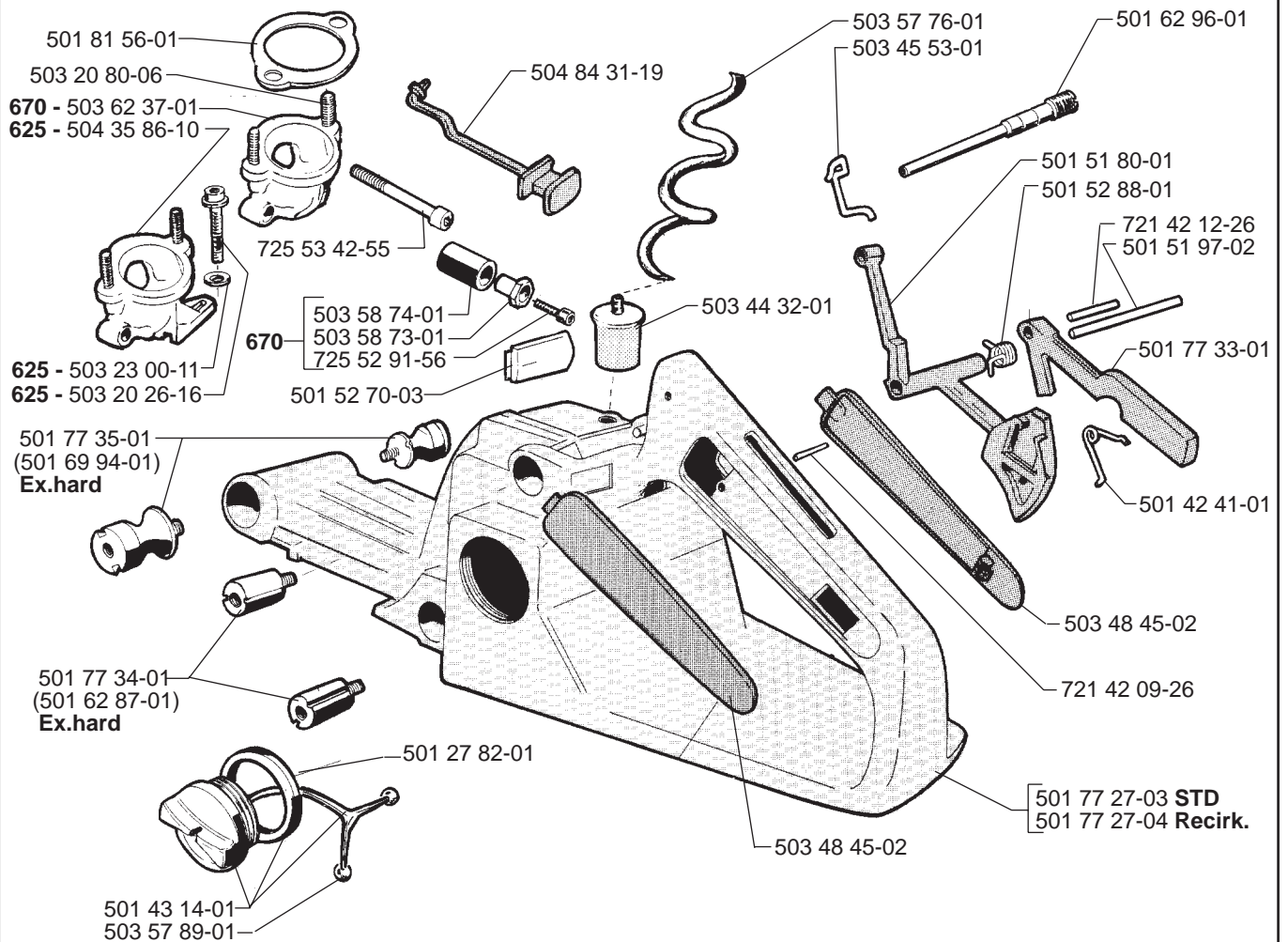
Reservdelar

Ersätter

108 07 03-30, 108 07 05-53

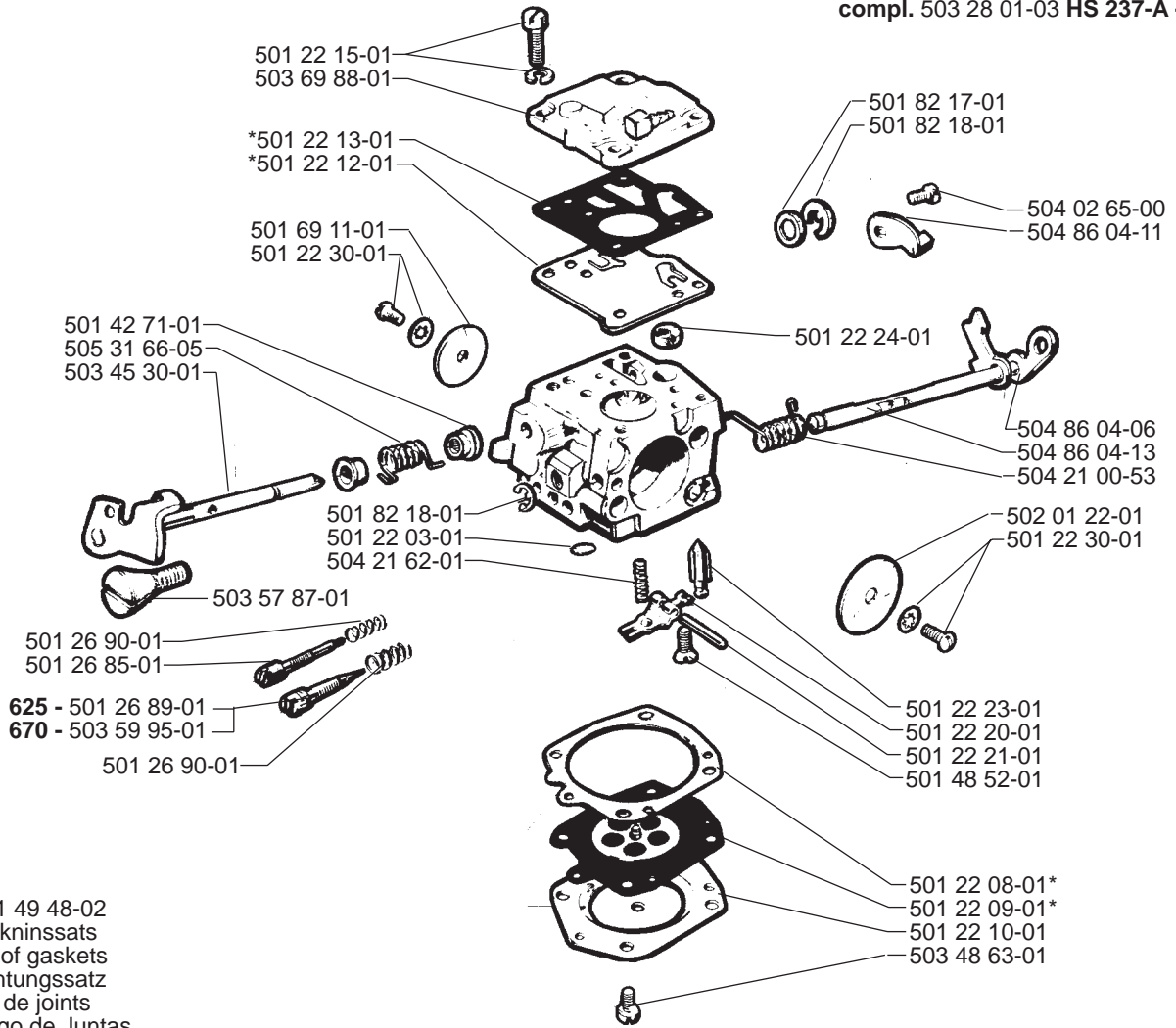
A**D**

B**E**

C**F**

G

compl. 503 28 03-19 HS 230-D - 670
 compl. 503 28 01-03 HS 237-A - 625



* 501 49 48-02
 Packinssats
 Set of gaskets
 Dichtungssatz
 Jeu de joints
 Juego de Juntas

H

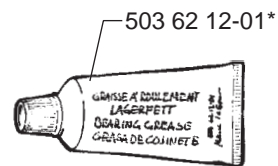
*compl. 503 55 85-01



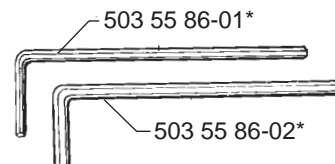
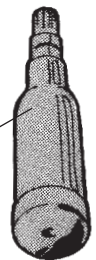
503 67 56-01 - 670



503 67 57-01 - 670



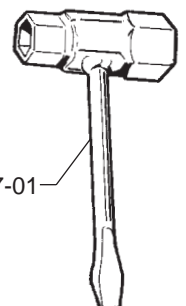
*501 91 14-01



STOP

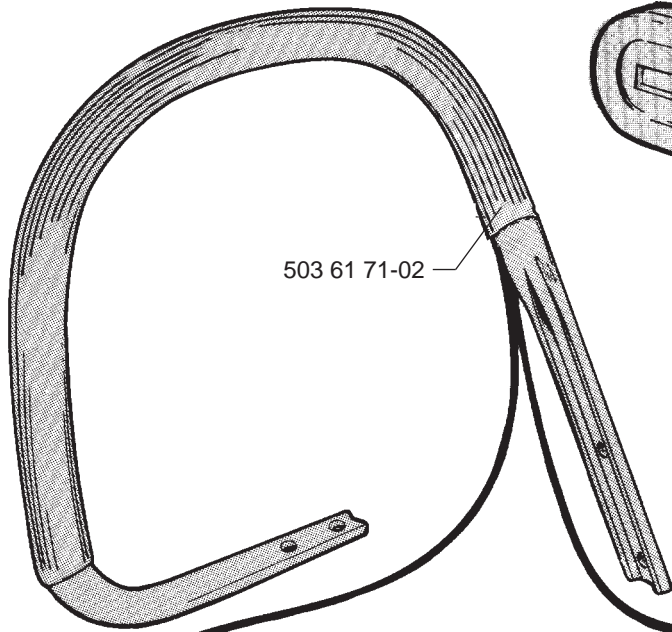
501 53 13-01

*501 69 17-01

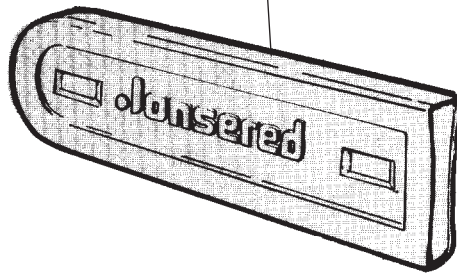


I

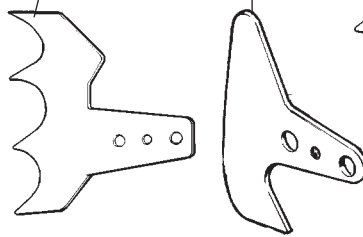
13"-16" 501 83 44-02
18"-22" 501 83 44-05



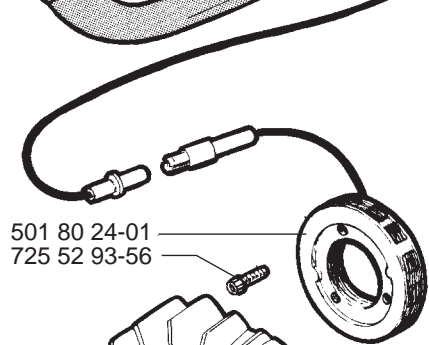
503 61 71-02



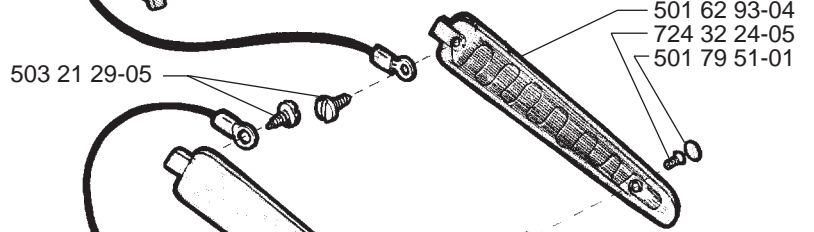
503 59 09-01
503 59 07-01



503 44 57-01
503 59 08-01

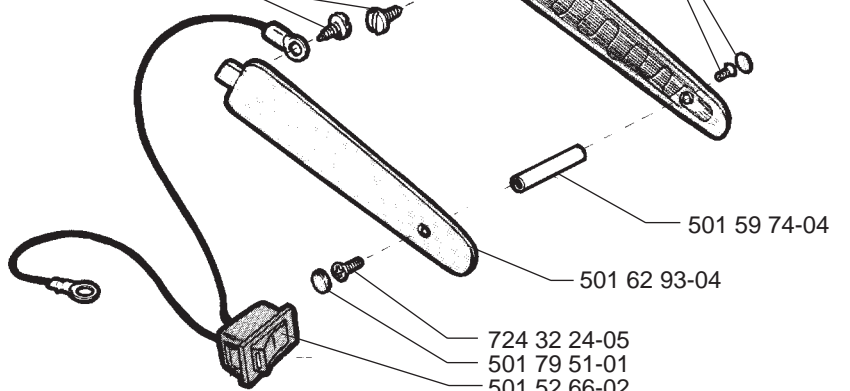


501 80 24-01
725 52 93-56



501 62 93-04
724 32 24-05
501 79 51-01

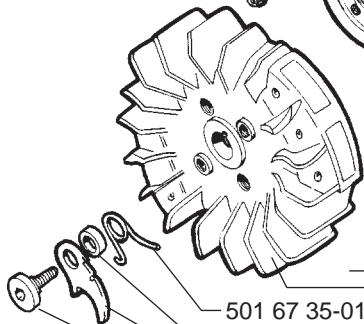
503 21 29-05



501 59 74-04

501 62 93-04

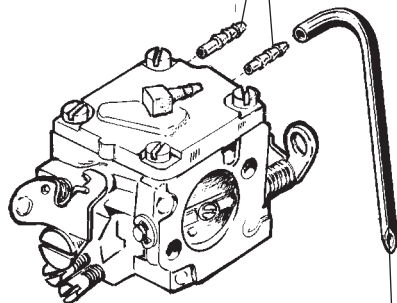
724 32 24-05
501 79 51-01
501 52 66-02



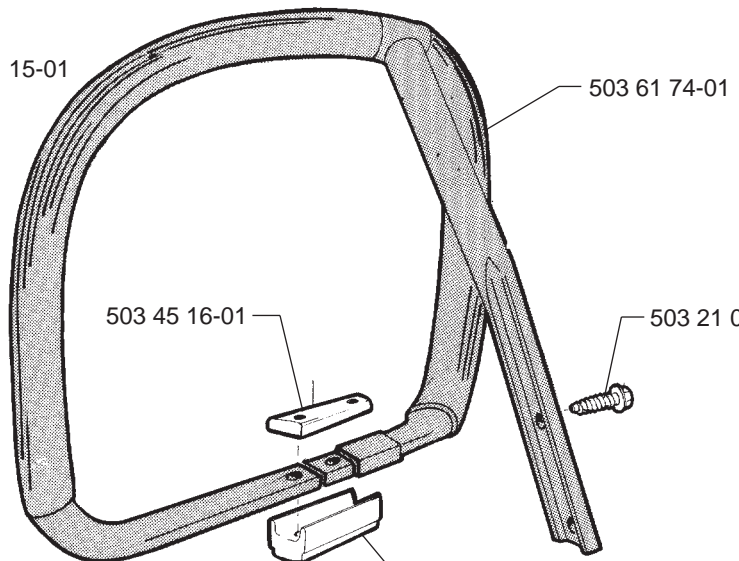
501 67 35-01
503 23 00-42
501 67 32-01
501 81 99-01

503 51 15-01

**Recirkulation
Carburator**
*503 28 03-09 - 670



501 76 83-11



503 61 74-01

503 45 16-01

503 21 06-22

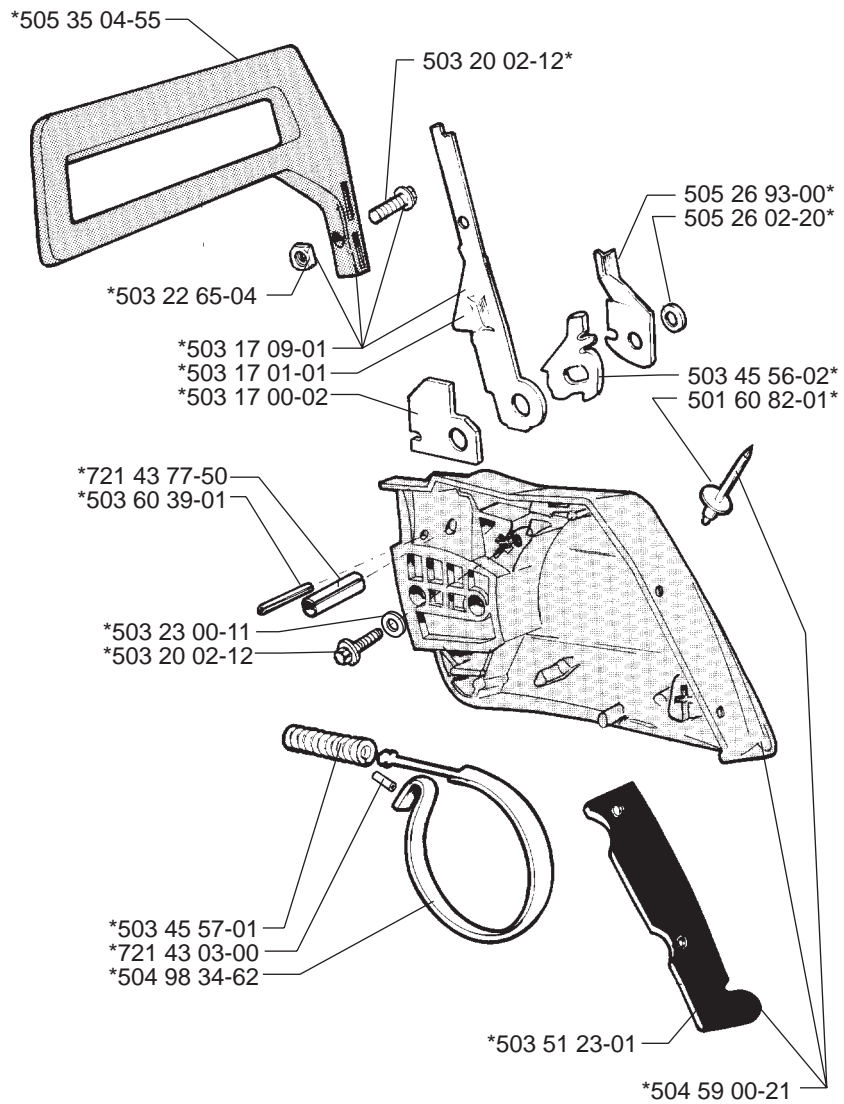
501 69 97-02
503 21 06-32

J



Up to 0100054 - 625
Up to 0100045 - 670

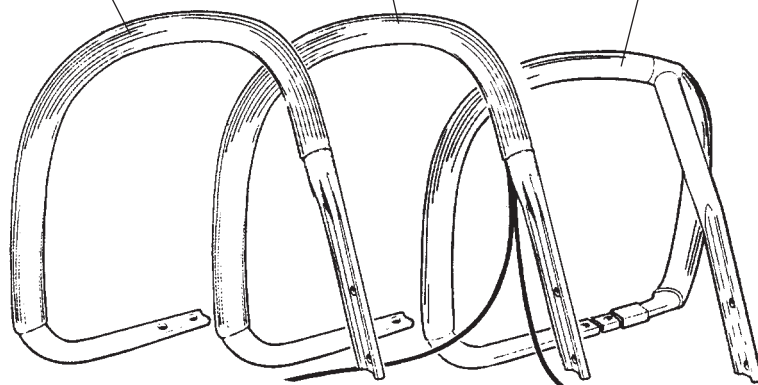
*compl 503 17 03-02



501 77 36-01

501 77 36-02

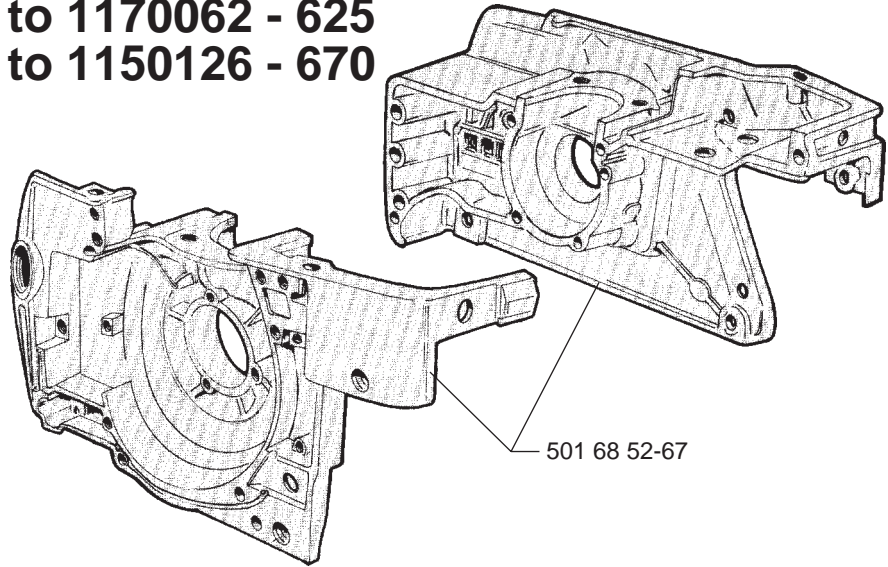
501 77 57-01



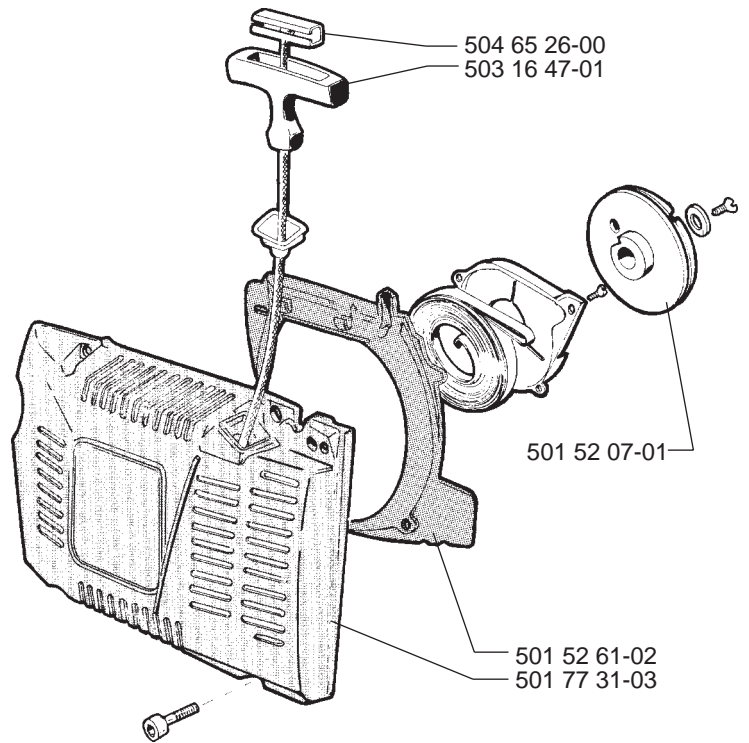
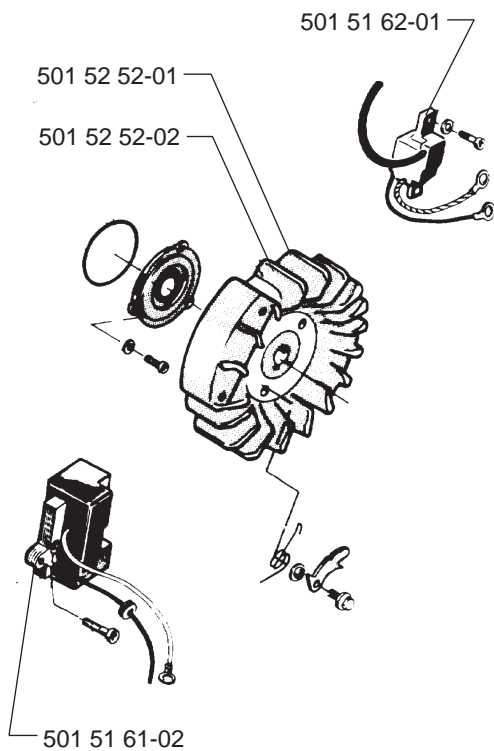
K



Up to 1170062 - 625
Up to 1150126 - 670

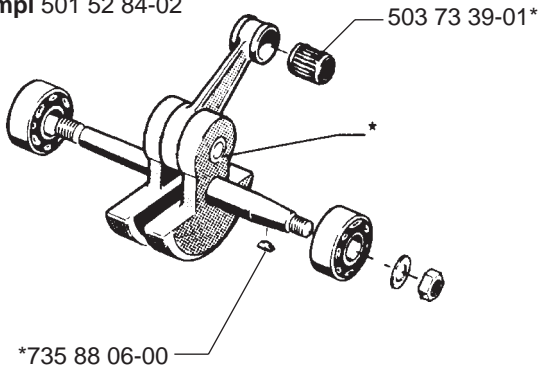


Up to 0170067 - 625
Up to 0160016 - 670



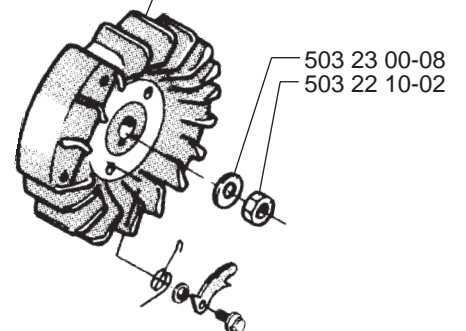
Up to 4160001 - 625
Up to 4270001 - 670

*compl 501 52 84-02



From 1170062-4160001 - 625
From 1150126-4270001 - 670

compl 501 77 82-02

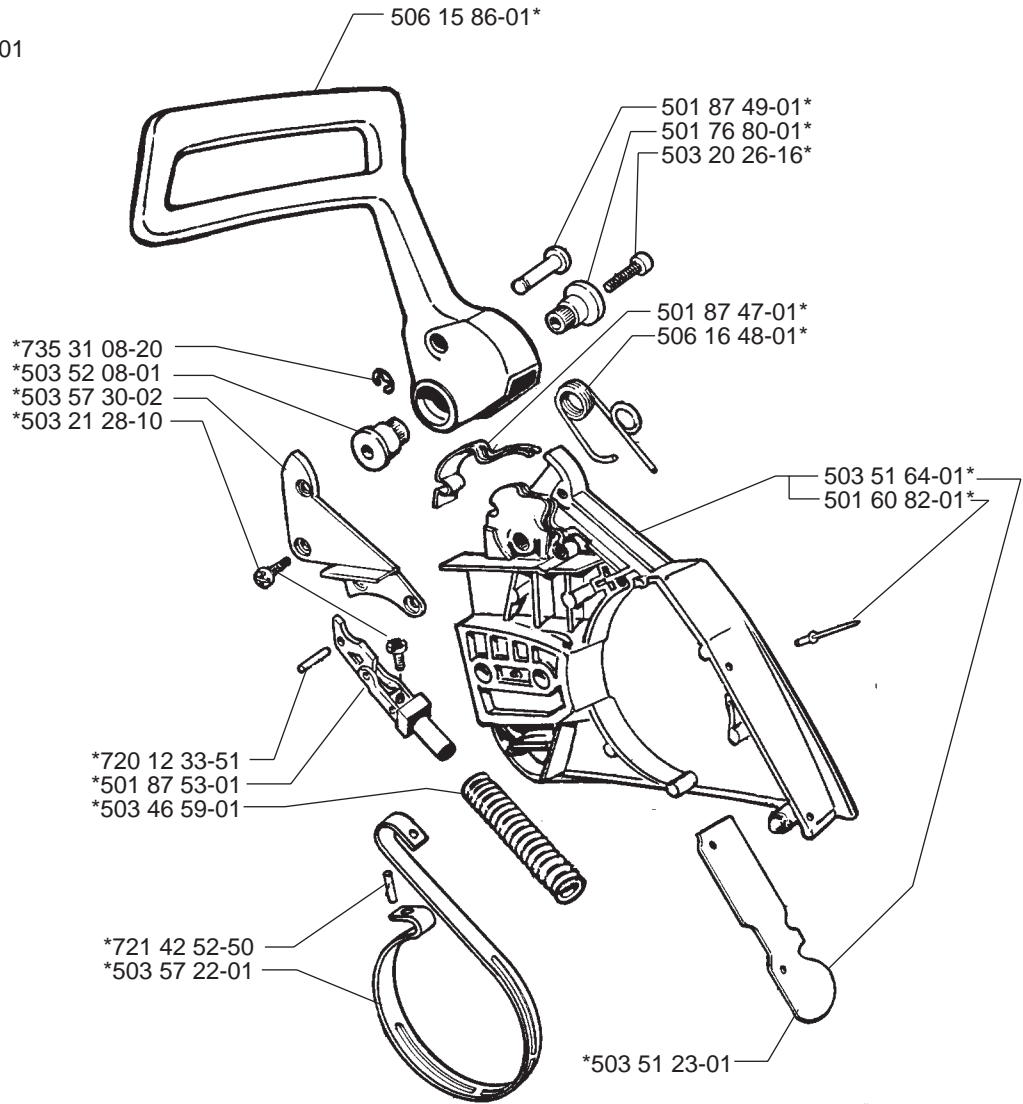


L

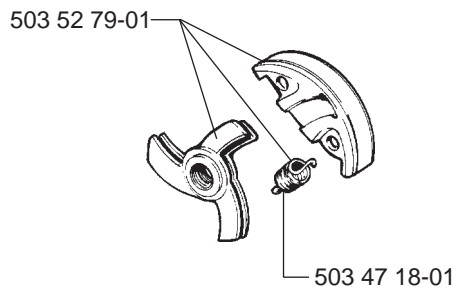


From 0100054 - 4350000 - 625
From 0100045 - 4350490 - 670

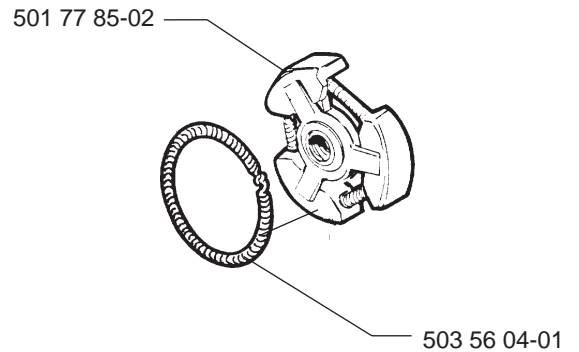
*compl 503 60 00-01



Up to 7410500 - 670



Up to 5080893 - 625



MODEL NUMBER 625/670

PART NUMBER	SQUARE	NOTE	PART NUMBER	SQUARE	NOTE	PART NUMBER	SQUARE	NOTE	PART NUMBER	SQUARE	NOTE
501 20 15-02	D		501 65 92-01	D		503 21 06-32	I		503 55 85-01	H	
501 22 03-01	G		501 65 94-03	B		503 21 07-16	D		503 55 86-01	H	
501 22 08-01	G		501 66 50-01	B		503 21 28-06	D		503 55 86-02	H	
501 22 09-01	G		501 67 32-01	DI		503 21 28-10	AL		503 56 04-01	L	
501 22 10-01	G		501 67 35-01	DI		503 21 29-05	I		503 56 91-01	D	
501 22 12-01	G		501 68 52-67	K		503 21 60-25	B		503 57 22-01	L	
501 22 13-01	G		501 69 11-01	G		503 22 00-01	A		503 57 30-02	L	
501 22 15-01	G		501 69 17-01	H		503 22 10-02	K		503 57 76-01	F	
501 22 20-01	G		501 69 94-01	F		503 22 10-11	D		503 57 87-01	G	
501 22 21-01	G		501 69 97-02	I		503 22 65-04	J		503 57 89-01	EF	
501 22 23-01	G		501 76 80-01	AL		503 22 71-01	B		503 58 73-01	F	
501 22 24-01	G		501 76 83-11	I		503 23 00-08	K		503 58 74-01	F	
501 22 30-01	G		501 77 27-03	F		503 23 00-11	FJ		503 59 07-01	I	
501 26 85-01	G		501 77 27-04	F		503 23 00-13	C		503 59 08-01	I	
501 26 89-01	G		501 77 30-05	D		503 23 00-16	C		503 59 09-01	I	
501 26 90-01	G		501 77 31-03	K		503 23 00-42	DEI		503 59 16-01	B	
501 27 82-01	F		501 77 31-06	D		503 23 01-01	D		503 59 75-01	B	
501 28 85-01	C		501 77 33-01	F		503 23 10-01	C		503 59 92-05	B	
501 40 34-02	C		501 77 34-01	F		503 23 43-02	D		503 59 95-01	G	
501 42 41-01	F		501 77 35-01	F		503 23 51-08	D		503 60 00-01	L	
501 42 71-01	G		501 77 36-01	J		503 23 72-02	D		503 60 00-02	A	
501 43 14-01	F		501 77 36-02	J		503 25 34-01	C		503 60 39-01	J	
501 44 45-01	A		501 77 39-01	B		503 26 02-04	CE		503 61 13-01	B	
501 48 52-01	G		501 77 39-03	B		503 27 90-04	E		503 61 33-71	E	
501 48 54-02	D		501 77 57-01	J		503 28 01-03	BG		503 61 51-01	I	
501 49 48-02	G		501 77 82-02	K		503 28 03-19	GI		503 61 71-01	A	
501 51 05-02	E		501 77 85-01	C		503 28 03-19	B		503 61 71-02	I	
501 51 22-04	B		501 77 85-02	L		503 28 90-15	B		503 61 74-01	I	
501 51 25-01	C		501 77 99-04	E		503 28 90-17	B		503 62 02-03	D	
501 51 31-01	C		501 79 51-01	I		503 40 06-01	B		503 62 12-01	H	
501 51 32-01	C		501 80 24-01	I		503 40 54-01	B		503 62 37-01	F	
501 51 33-01	C		501 81 48-01	A		503 41 68-05	B		503 65 09-01	C	
501 51 34-01	C		501 81 56-01	F		503 41 68-06	B		503 66 84-03	E	
501 51 36-01	C		501 81 57-01	A		503 41 68-08	B		503 66 91-01	B	
501 51 37-01	C		501 81 99-01	DI		503 43 21-01	D		503 67 56-01	H	
501 51 38-01	C		501 82 17-01	G		503 44 32-01	F		503 67 57-01	H	
501 51 39-01	C		501 82 18-01	G		503 44 50-01	E		503 69 88-01	G	
501 51 48-01	C		501 83 15-03	C		503 44 57-01	I		503 71 71-01	A	
501 51 61-02	K		501 83 15-04	C		503 45 13-01	C		503 72 31-01	E	
501 51 62-01	K		501 83 17-01	C		503 45 16-01	I		503 73 39-01	EK	
501 51 72-01	E		501 83 44-02	I		503 45 30-01	G		503 73 55-01	A	
501 51 73-01	E		501 83 44-05	I		503 45 53-01	F		503 73 67-01	A	
501 51 80-01	F		501 83 98-01	D		503 45 56-02	J		503 74 43-01	C	N
501 51 97-02	F		501 86 03-01	E		503 45 57-01	J		503 74 44-02	C	N
501 51 99-01	C		501 87 47-01	AL		503 45 61-02	B		503 84 50-01	D	
501 52 04-02	D		501 87 49-01	AL		503 46 59-01	L		504 02 65-00	G	
501 52 07-01	K		501 87 53-01	L		503 47 18-01	L		504 21 00-53	G	
501 52 52-01	K		501 87 53-03	A		503 47 69-01	B		504 21 62-01	G	
501 52 52-02	K		501 91 14-01	H		503 48 45-02	F		504 35 86-10	F	
501 52 61-02	K		502 01 22-01	G		503 48 63-01	G		504 59 00-21	J	
501 52 66-02	I		503 14 29-02	D		503 49 95-01	B		504 65 26-00	K	
501 52 70-03	F		503 16 47-01	K		503 50 55-01	B		504 65 42-03	D	
501 52 78-01	E		503 17 00-02	J		503 50 55-02	B		504 84 31-19	F	
501 52 84-02	K		503 17 01-01	J		503 51 15-01	I		504 86 04-06	G	
501 52 88-01	F		503 17 03-02	J		503 51 15-03	D		504 86 04-11	G	
501 52 95-02	D		503 17 09-01	J		503 51 23-01	AJL		504 86 04-13	G	
501 53 13-01	H		503 17 29-04	B		503 51 64-01	L		504 98 34-62	J	
501 53 59-01	C		503 17 61-01	B		503 51 64-02	A		505 26 02-20	J	
501 53 71-01	A		503 17 98-01	B		503 51 99-01	B		505 26 93-00	J	
501 54 41-02	C		503 19 59-05	B		503 52 08-01	AL		505 27 75-16	D	
501 59 74-04	I		503 20 02-10	B		503 52 47-01	H		505 30 36-61	C	
501 59 80-02	C		503 20 02-12	J		503 52 48-01	H		505 31 07-51	B	
501 60 82-01	AJL		503 20 03-16	B		503 52 79-01	L		505 31 66-05	G	
501 62 66-01	E		503 20 25-20	D		503 53 39-01	I		505 35 04-55	J	
501 62 68-01	E		503 20 26-16	B	AFL	503 53 52-01	B		506 15 86-01	AL	
501 62 87-01	F		503 20 34-16	D		503 53 58-01	E		506 16 48-01	AL	
501 62 93-04	I		503 20 34-25	B		503 53 59-01	B		720 12 33-51	AL	
501 62 96-01	F		503 20 80-06	F		503 53 65-01	B		720 12 37-50	C	
501 63 06-01	D		503 20 82-04	E		503 53 65-02	B		720 13 07-10	E	
501 63 97-01	B		503 21 06-22	AI		503 53 90-02	B		721 42 03-25	C	



See history pgs

Set of gaskets
Dichtungssats
Jeu de joints
Packningssats

N= New part
Neues teil
Nouvelle piece
Nueva pieza

MODEL NUMBER 625/670

PART NUMBER	SQUARE	NOTE	PART NUMBER	SQUARE	NOTE	PART NUMBER	SQUARE	NOTE	PART NUMBER	SQUARE	NOTE
721 42 09-26		F									
721 42 12-26		F									
721 42 52-50		AL									
721 43 03-00		J									
721 43 77-50		J									
724 12 87-55		B									
724 32 24-05		I									
725 52 91-56		F									
725 52 93-56		CI									
725 53 27-55		E									
725 53 31-55		E									
725 53 37-55		E									
725 53 41-55		E									
725 53 42-55		F									
725 53 70-55		B									
734 48 48-01		C									
735 31 07-20		C									
735 31 08-20		AL									
735 88 06-00		K									
737 43 12-00		B									
738 22 02-25		E									
740 42 21-00		C									



See history pgs

Set of gaskets
 Dichtungssatz
 Jeu de joints
 Packningssats

N= New part
 Neues teil
 Nouvelle piece
 Nueva pieza