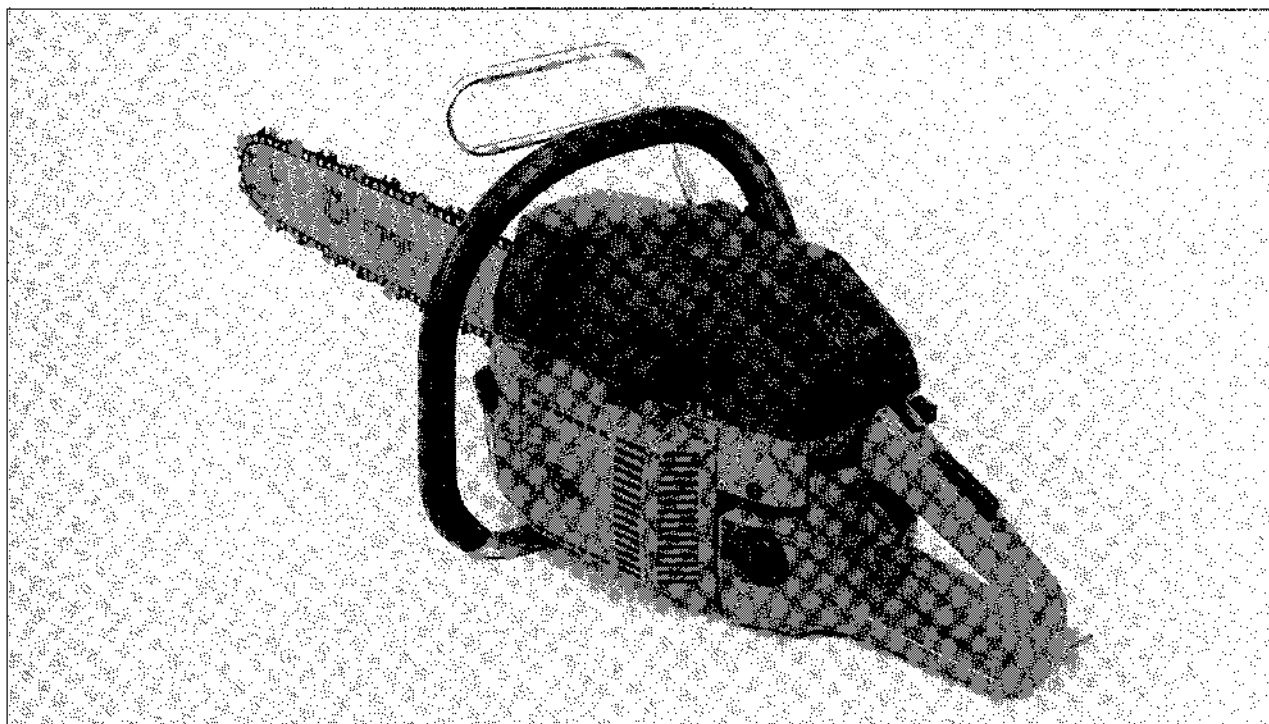


# 66



**1. 1988**

**Spare parts**

**Ersatzteile**

**Pièces détachées**

**Repuestos**

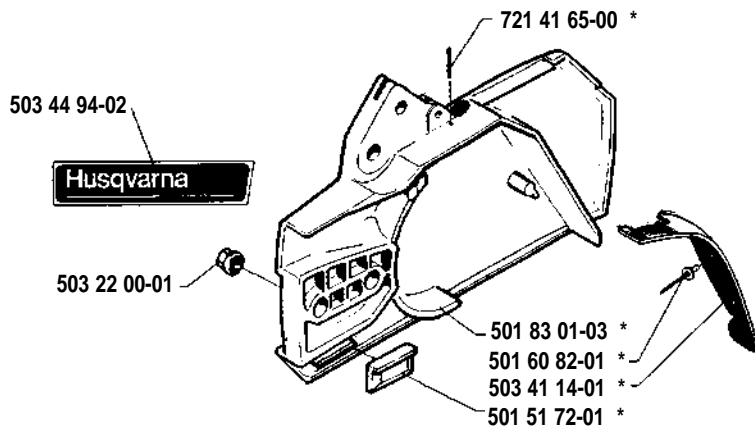
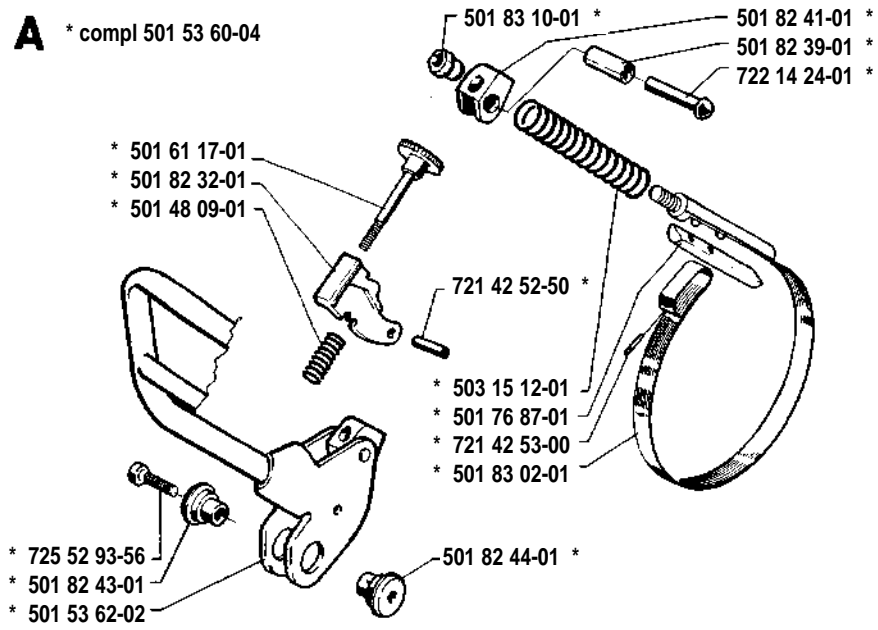
**Reservdelar**

Ref.-No. Teil-Nr. N° de réf. Ref. nr.	Square Viereck Carreau Cuadro Ruta	Remark Vermerk Notes Observ. Anm.	Ref.-No. Teil-Nr. N° de réf. Ref. nr.	Square Viereck Carreau Cuadro Ruta	Remark Vermerk Notes Observ. Anm.	Ref.-Nr Teil-Nr. N° de réf. Ref. nr.	Square Viereck Carreau Cuadro Ruta	Remark Vermerk Notes Observ. Anm.
501 05 64-01	C	Ⓝ	501 52 61-02	M		501 83 15-01	L	
501 08 17-01	J		501 52 62-01	M		501 83 15-02	L	
501 20 15-02	K		501 52 78-01	M		501 83 17-01	L	
501 22 00-01	O		501 52 79-02	M		501 83 18-01	L	
501 22 01-01	O		501 52 81-01	M		501 83 94-01	M	
501 22 02-01	O		501 52 82-01	J		502 01 22-01	O	
501 22 03-01	O		501 52 84-02	H		503 08 97-02	M	Ⓝ
501 22 04-01	O		501 52 88-01	E		503 10 24-02	K	
501 22 05-01	O		501 52 95-02	K		503 15 12-01	A	Ⓝ
501 22 08-01	O	③	501 53 14-01	R		503 17 81-01	R	
501 22 09-01	O	③	501 53 45-03	E		503 20 00-04	G	
501 22 10-01	O		501 53 59-01	L		503 20 21-12	D	
501 22 12-01	O	③	501 53 60-04	A		503 20 32-01	B	
501 22 13-01	O	③	501 53 62-02	A		503 20 80-06	D	
501 22 14-01	O		501 53 71-01	M		503 21 11-03	G	
501 22 15-01	O		501 53 79-01	M		503 21 14-04	E	
501 22 17-01	O		501 54 41-02	L		503 21 60-01	C	
501 22 20-01	O		501 55 10-01	M	Ⓝ	503 22 00-01	A	
501 22 21-01	O		501 55 14-02	K		503 22 10-02	M	
501 22 22-01	O		501 55 60-01	K		503 22 20-03	C	
501 22 24-01	O		501 57 61-01	O		503 23 00-01	D, J	
501 22 25-01	O		501 59 80-02	L		503 23 00-08	M	
501 22 30-01	O		501 60 82-01	A		503 23 00-10	M	Ⓝ
501 22 32-01	O		501 61 17-01	A		503 23 00-13	L	
501 22 65-01	P		501 61 52-01	B		503 23 00-16	L	
501 26 85-01	O		501 62 66-02	M		503 23 10-01	L	
501 26 89-01	O		501 62 68-01	M		503 23 43-02	K	
501 26 90-01	O		501 62 87-01	E		503 23 51-12	C	Ⓝ
501 27 82-01	E		501 62 96-01	E	Ⓝ	503 26 02-04	L	
501 28 59-02	E		501 65 77-01	G		503 27 90-03	M	Ⓝ
501 28 85-01	L		501 65 76-01	G	Ⓝ	503 27 90-04	M	
501 28 92-01	D		501 67 32-01	J		503 41 14-01	A	
501 29 64-03	D	①	501 67 35-01	J		503 44 32-01	E	
501 29 65-01	M		501 67 41-01	L		503 44 50-01	M	Ⓝ
501 29 66-01	M		501 68 52-63	M		503 44 82-71	C	
501 42 41-01	E		501 68 60-05	B		503 44 83-71	C	
501 42 71-01	O		501 68 60-09	B		503 44 91-02	K	Ⓝ
501 43 00-01	J		501 68 64-01	D		503 44 94-02	A	Ⓝ
501 43 14-02	E		501 68 65-01	C		503 48 63-01	O	
501 44 44-01	R		501 69 17-01	P		503 49 24-01	D	
501 44 45-01	R		501 69 69-01	O		503 49 69-02	D	
501 46 67-01	O		501 69 90-10	E		503 53 46-71	R	Ⓝ
501 48 09-01	A		501 69 94-01	E		503 53 58-01	M	Ⓝ
501 48 54-01	J		501 69 98-01	C	Ⓝ	503 56 04-01	L	Ⓝ
501 48 55-01	J		501 76 87-01	A		504 35 86-10	D	
501 48 56-01	J		501 77 34-01	E		504 80 40-00	B	Ⓝ
501 49 48-02	O	③compl.	501 77 35-01	E		505 30 36-01	L	
501 51 19-02	D	①	501 77 67-02	K		720 12 37-50	L	
501 51 13-01	C, H		501 77 68-01	K		720 13 07-10	M	
501 51 22-04	C	①	501 77 79-01	D, O		721 41 65-00	A	
501 51 25-01	L		501 77 85-02	L	Ⓝ	721 42 03-25	L	
501 51 31-01	L		501 80 71-01	D		721 42 09-25	E	
501 51 32-01	L		501 80 71-02	D		721 42 12-26	E	
501 51 34-01	L		501 81 35-01	L		721 42 52-50	A	
501 51 36-01	L		501 81 43-01	E		721 42 53-00	A	
501 51 37-01	L		501 81 44-01	O		722 14 24-01	A	
501 51 38-01	L		501 81 48-01	M		723 23 29-85	K	
501 51 39-01	L		501 81 56-01	D		725 52 91-56	D	
501 51 40-01	L		501 81 57-01	M		725 52 92-06	L, J	
501 51 48-01	L		501 81 58-01	O		725 52 93-56	A	
501 51 61-02	J	Ⓝ	501 81 59-01	G		725 53 27-55	E, M	
501 51 62-01	J		501 81 72-01	G		725 53 31-55	M	Ⓝ
501 51 72-01	A, M		501 81 99-01	J		725 53 37-55	M	
501 51 73-01	M		501 82 17-01	O		725 53 41-55	M	
501 51 80-02	E		501 82 18-01	O		729 22 21-01	M	Ⓝ
501 51 81-02	E		501 82 32-01	A		729 22 75-05	K, M	
501 51 97-02	E		501 82 39-01	A		729 24 48-05	K	
501 51 99-01	L		501 82 41-01	A		734 48 48-01	L	
501 52 04-02	K		501 82 43-01	A		735 31 07-20	L	
501 52 25-04	C	①	501 82 44-01	A		735 88 06-00	H	
501 52 26-05		①compl.	501 83 01-03	A		738 22 02-25	H	
501 52 49-01	G		501 83 02-01	A		740 42 21-00	J, L	
501 52 52-02	J		501 83 10-01	A				

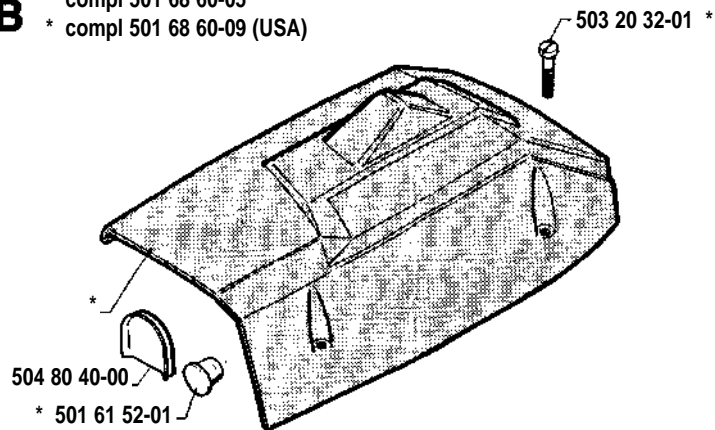
①= 501 52 26-05  
Packningssats  
Set of gaskets  
Dichtungssatz  
Jeu de joints

Ⓝ= New part  
Neues Teil  
Nouvelle pièce  
Nueva pieza  
Ny del.

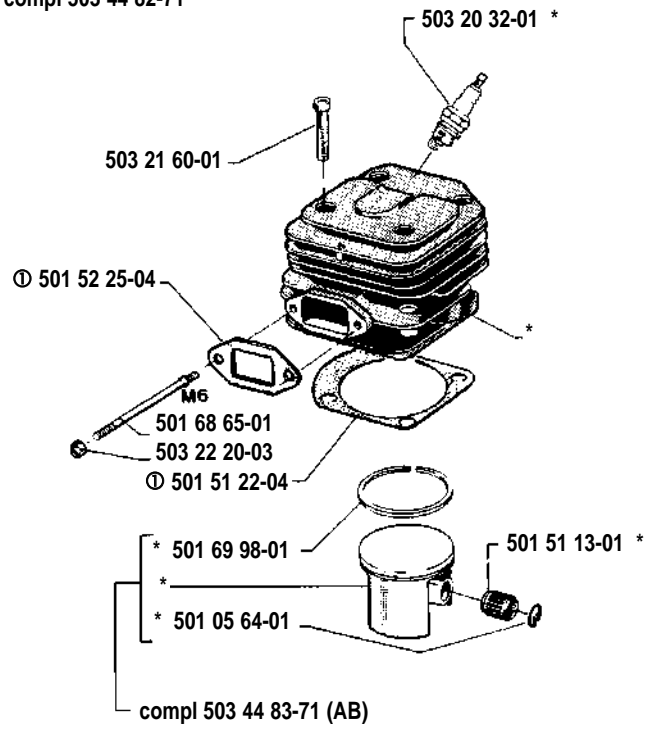
**A** \* compl 501 53 60-04



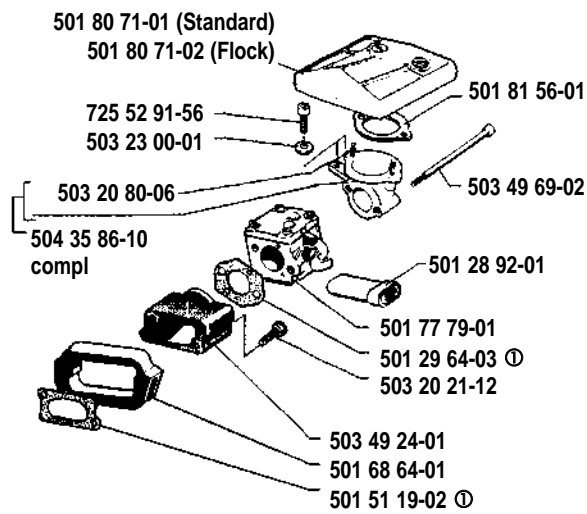
**B** \* compl 501 68 60-05  
\* compl 501 68 60-09 (USA)



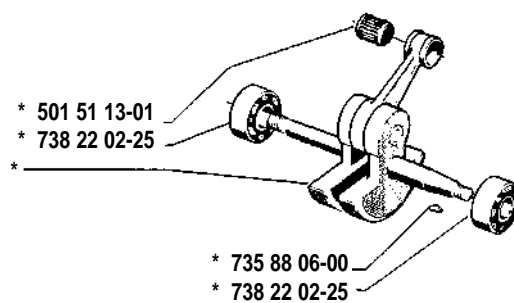
**C** \* compl 503 44 82-71



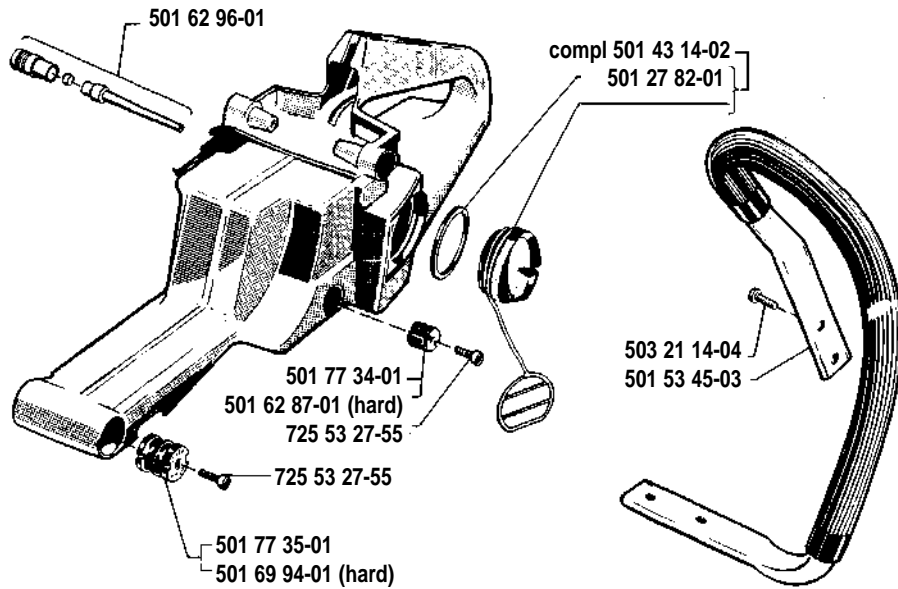
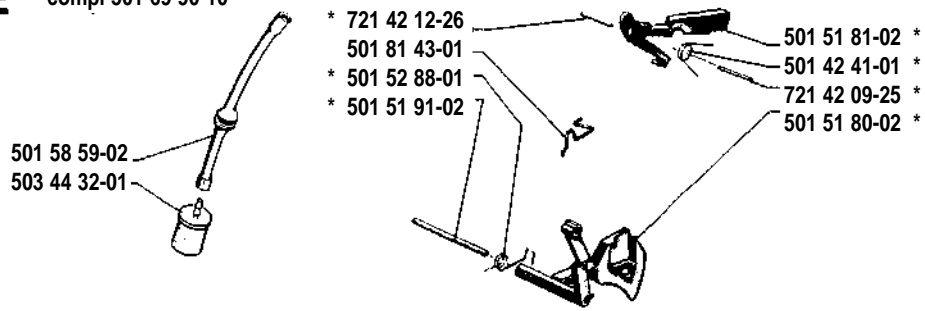
**D**



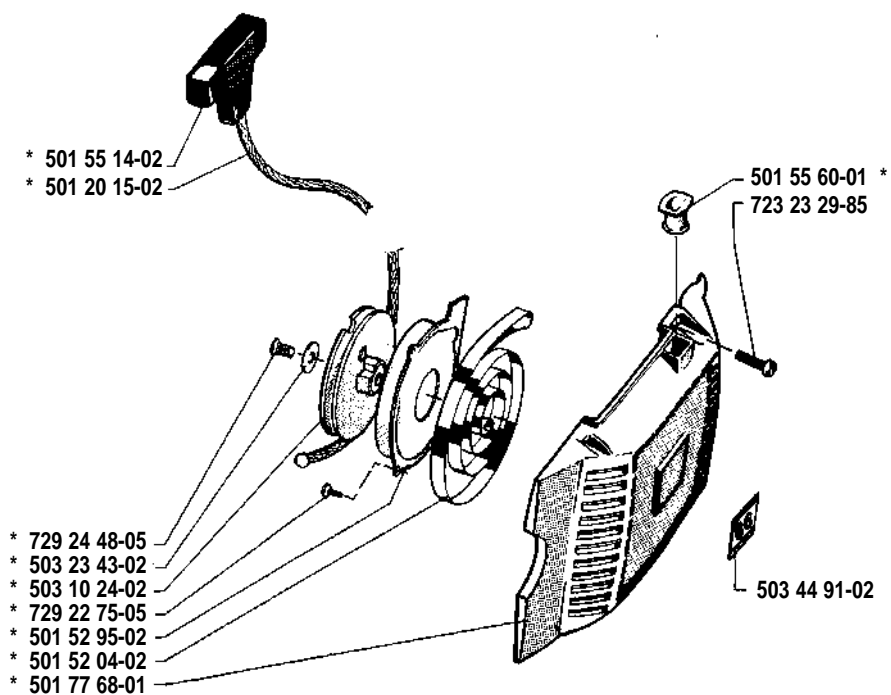
**H** \* compl 501 52 84-02



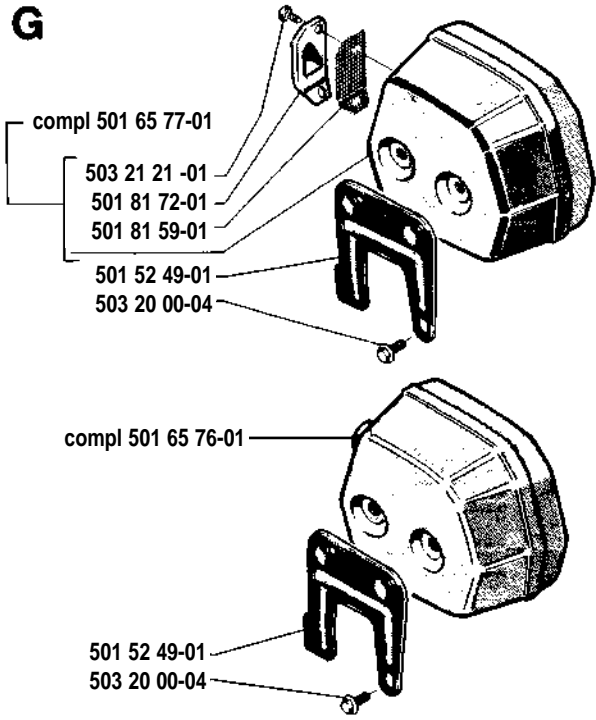
**E** \* compl 501 69 90-10



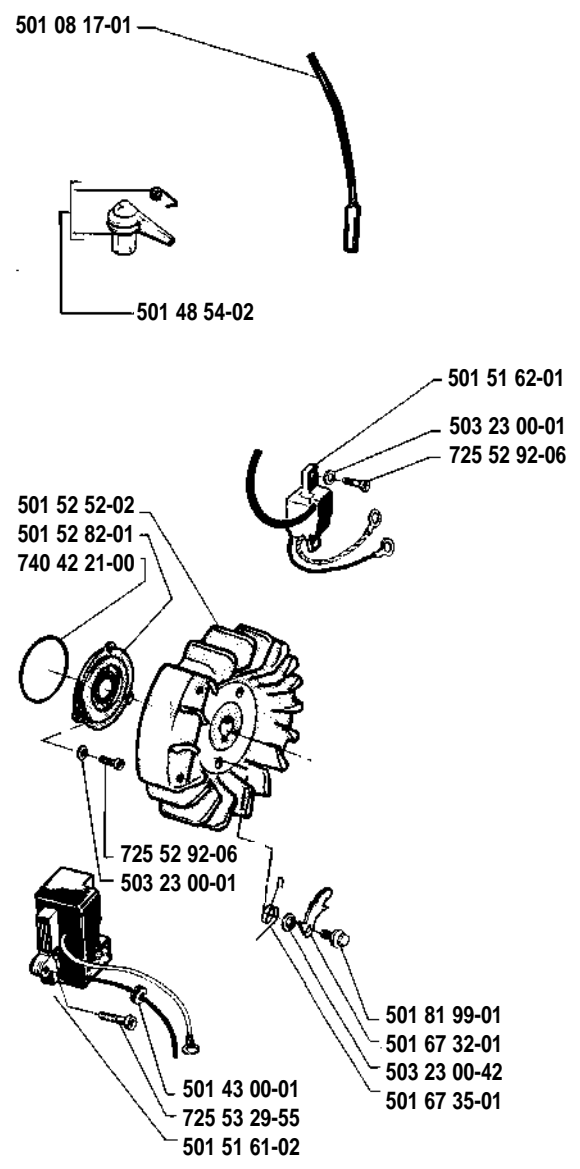
**K** \* compl 501 77 67-02



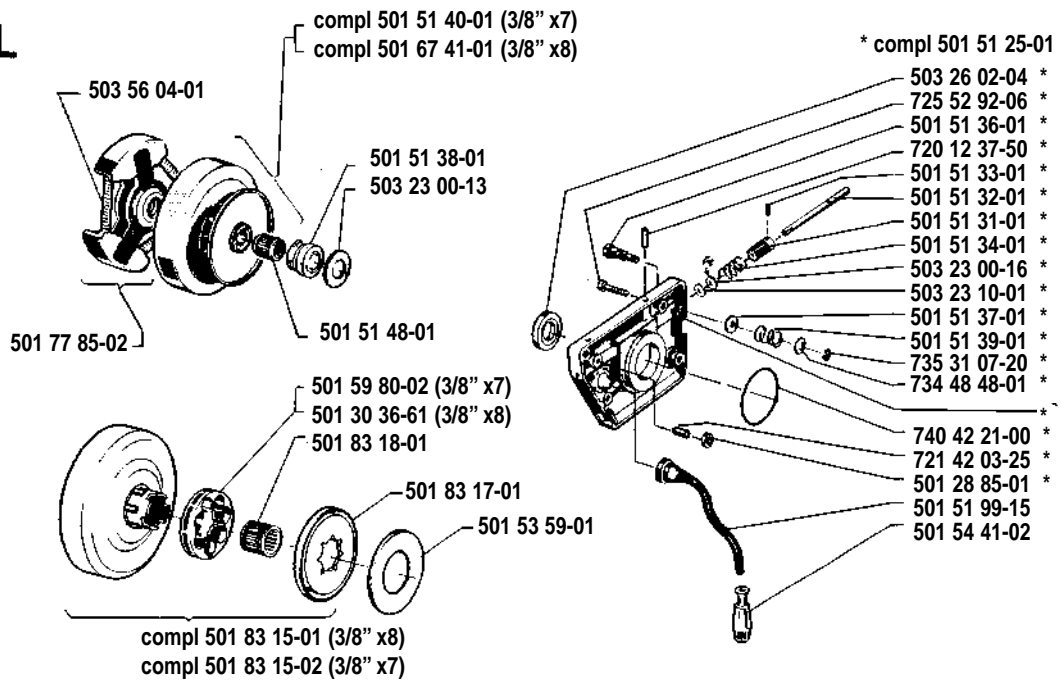
**G**

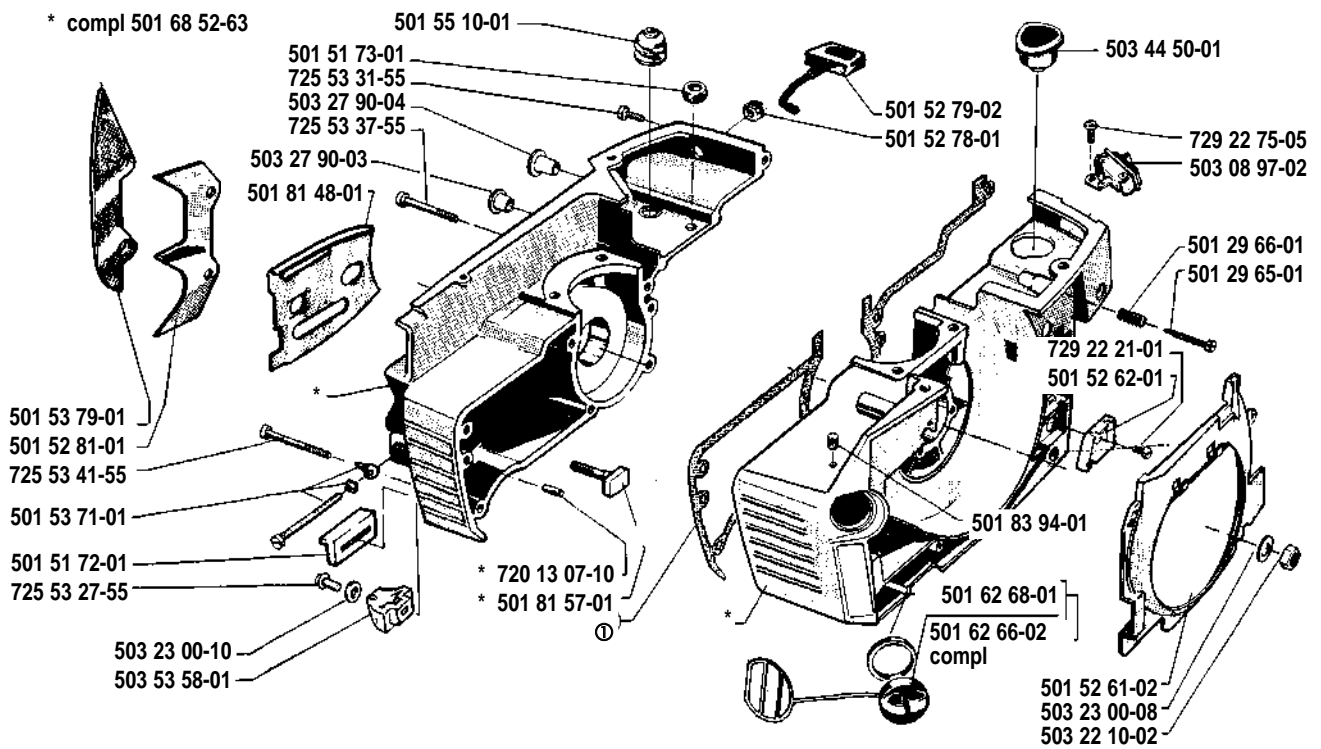


**J**



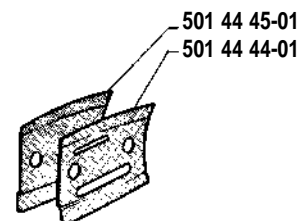
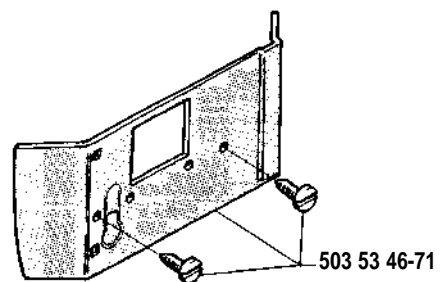
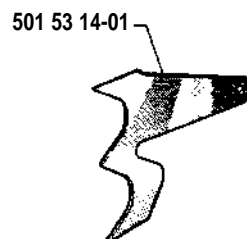
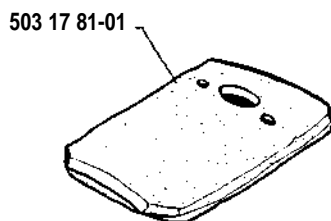
**L**





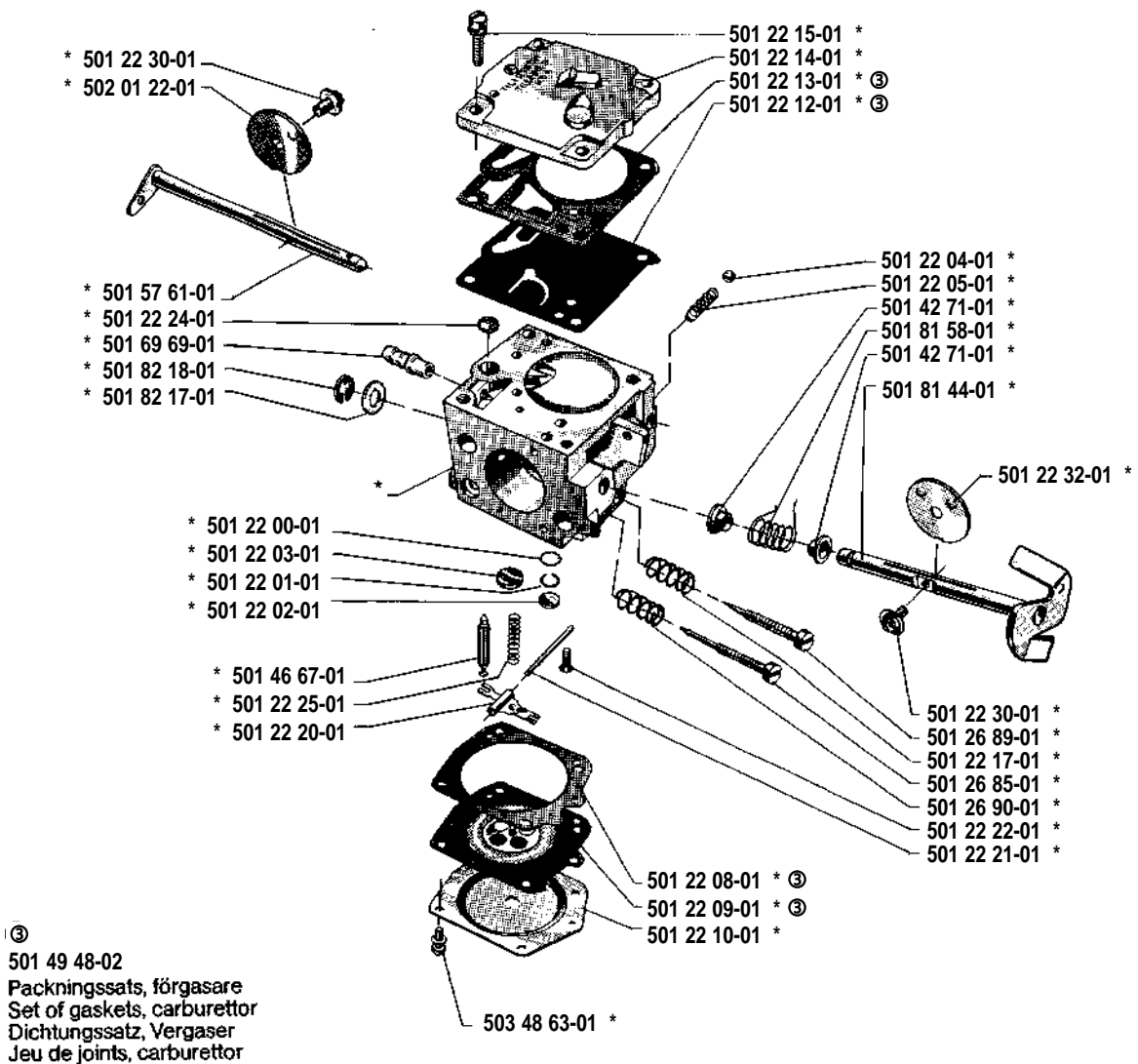
## R

Levereras endast som reservdel  
 Delivery as spare part only  
 Nur als Ersatzteil lieferbar  
 Livrable seulement comme pièce de rechange  
 Solo como repuesto  
 Zasiła se jenom jako náhradní díl



⊙ \* compl 501 77 79-01

## Tillotson HS 224 A

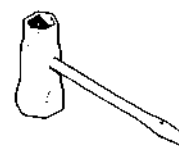


## P

**Tillbehör  
Accessories  
Zubehöre  
Accessoires  
Accesorios  
Pomůcky**



501 22 65-01



501 69 17-01