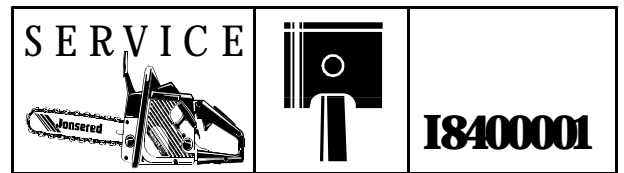


Jonsered



IPL, 451, 1984-03, 504 99 06-80

451

Spare parts

Ersatzteile

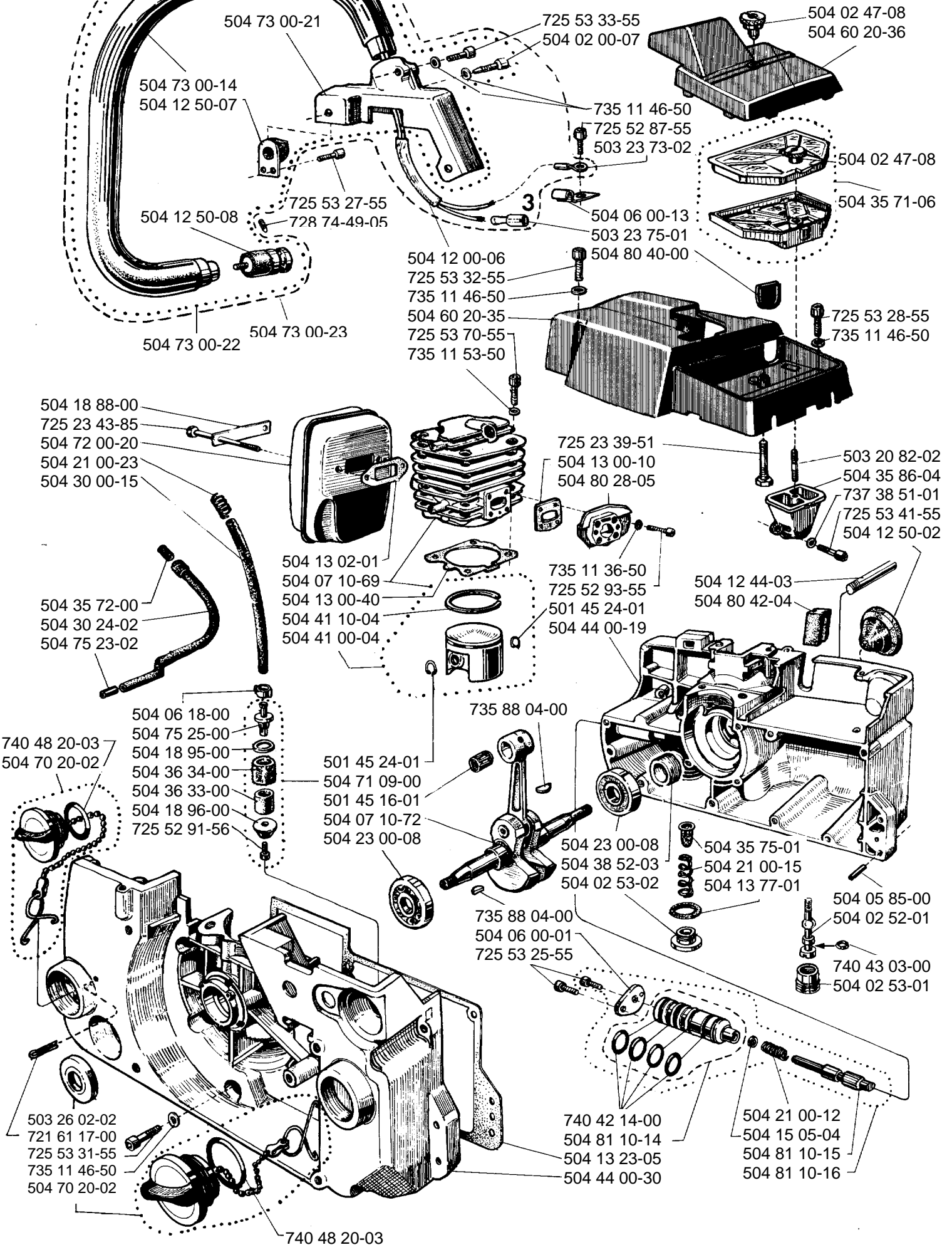
Pièces détachées

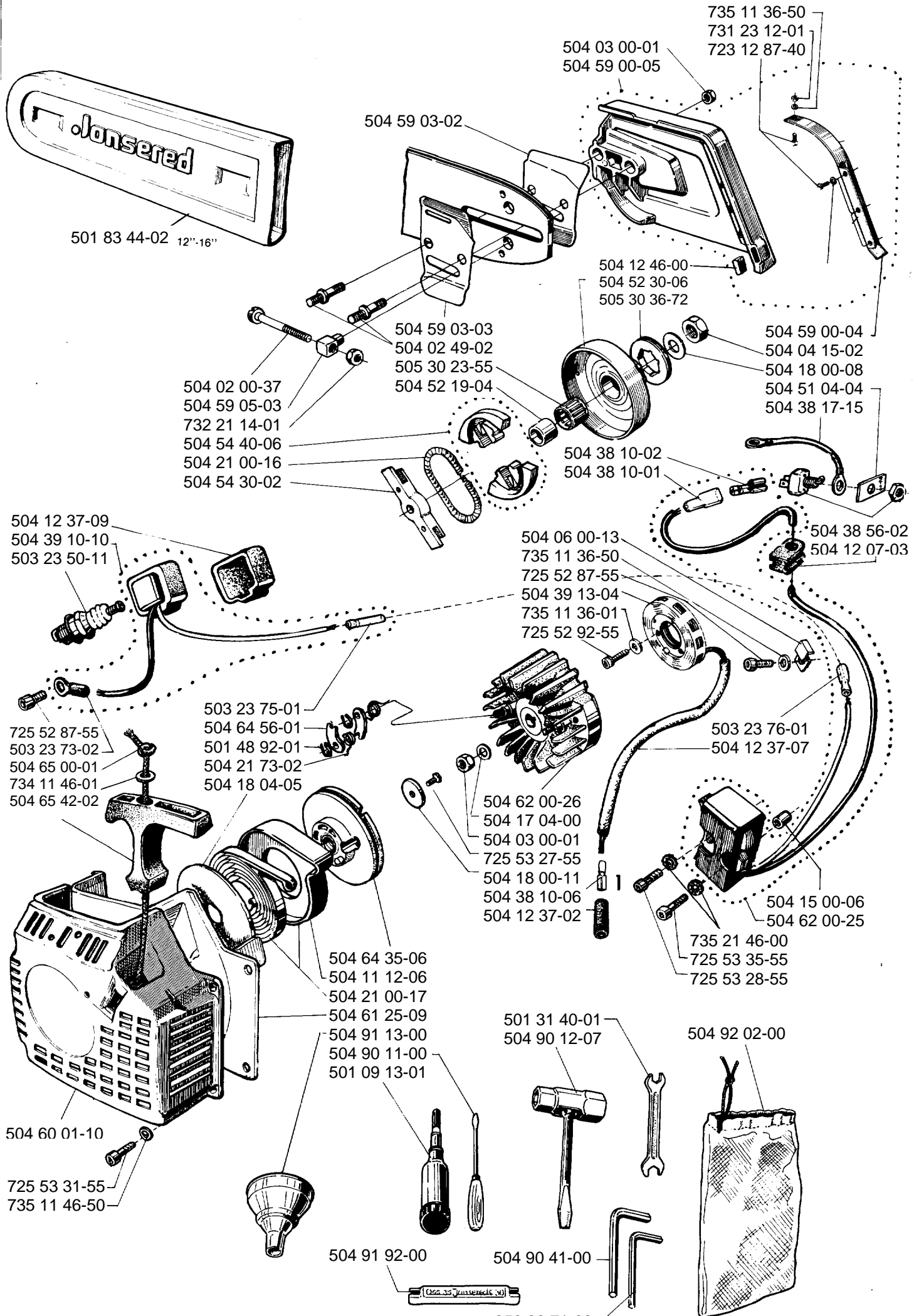
Reserve onderdelen

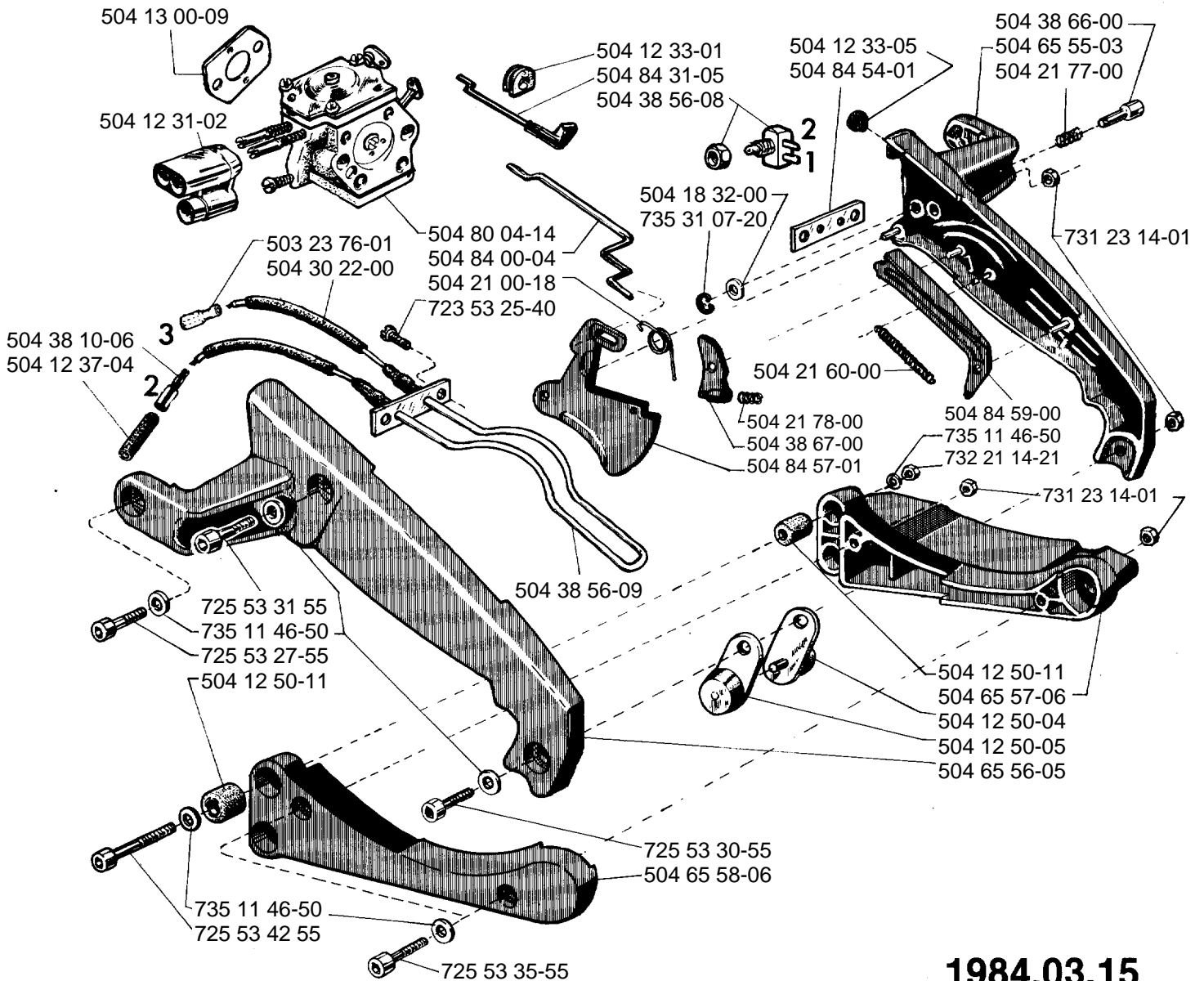
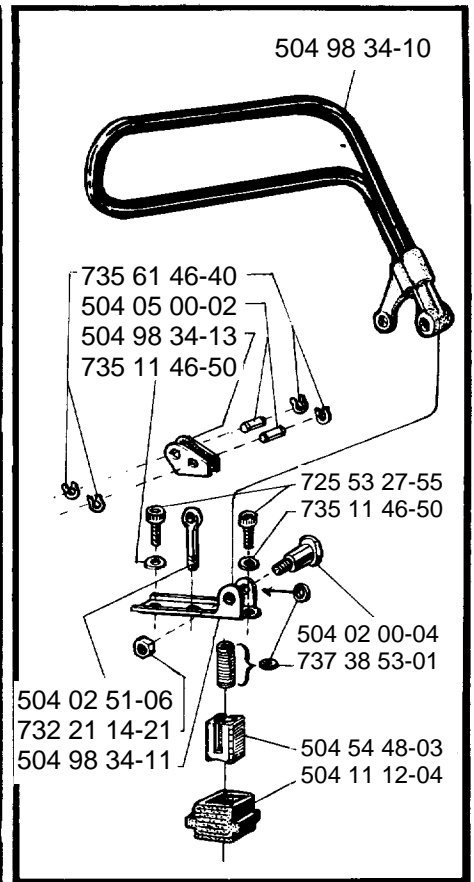
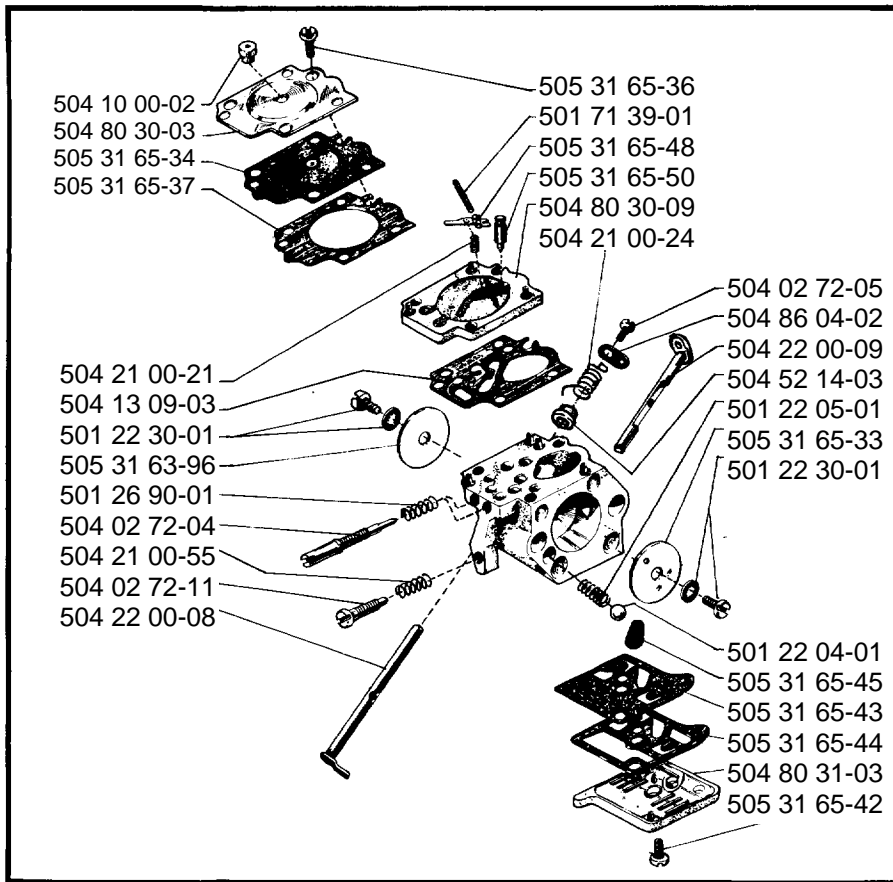
Repuestos

Reservdelar

Jonsered 451







1984.03.15



504 88 99-00

Jonsereds 451E

504 88 99-16

Jonsereds 451EV

504 88 99-17

WARNING!  **ATTENTION!**
Chain saws can be dangerous!
Les tronçonneuses peuvent être dangereuses!
For safe operation follow all instructions in your operator's safety manual. Extra copies always available from:
Jonsereds Chain Saws
S-433 81 Partille Sweden/Suède

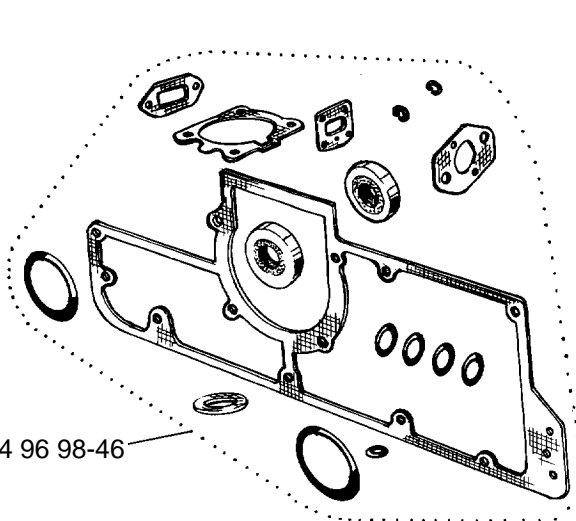
503 10 85-01



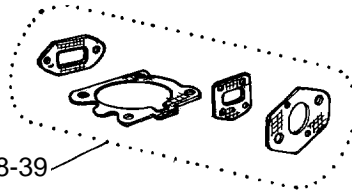
504 51 04-04

Hörselskydd skall bäras vid användning av sågen

501 81 50-01



504 96 98-46



504 96 98-39

501 09 13 01

501 22 04 01
501 22 05 01
501 22 30 01
501 26 90 01

501 31 40 01

501 45 16 01

501 45 24 01

501 48 92 01

501 71 39 01

501 81 50 01

501 83 44 02

503 10 85 01

503 20 82 02

503 23 50 11

503 23 73 02

503 23 75 01

503 23 76 01

503 26 02 02

504 01 05 01

504 01 14 01

504 01 60 02

504 01 60 03

504 02 00 04

504 02 00 07

504 02 00 08

504 02 00 37

504 02 47 08

504 02 49 02

504 02 51 06

504 02 52 01

504 02 53 01

504 02 53 02

504 02 72 04

504 02 72 05

504 02 72 11

504 03 00 01

504 04 15 02

504 05 00 02

504 05 00 03

504 05 85 00

504 06 00 01
504 06 00 13
504 06 18 00

504 07 10 69
504 07 10 72

504 10 00 02
504 11 12 04
504 11 12 06

504 12 00 06
504 12 07 03

504 12 33 01
504 12 37 02

504 12 37 04
504 12 37 07

504 12 37 09
504 12 44 03

504 12 46 00
504 12 50 02

504 12 50 04
504 12 50 05

504 12 50 07
504 12 50 08

504 13 00 09
504 13 00 10

504 13 00 40
504 13 02 01

504 13 09 03
504 13 23 05

504 13 77 01

504 15 00 06
504 15 05 04

504 17 00 02
504 17 04 00

504 18 00 08
504 18 00 11

504 18 00 13
504 18 04 05

504 18 32 00
504 18 88 00

504 18 95 00
504 18 96 00

504 21 00 12
504 21 00 15
504 21 00 16
504 21 00 17
504 21 00 18

504 21 00 21
504 21 00 24

504 21 00 55
504 21 60 00

504 21 73 02
504 21 77 00

504 21 78 00

504 22 00 08
504 22 00 09

504 23 00 08

504 30 00 15
504 30 22 00

504 30 24 02

504 35 71 06
504 35 72 00

504 35 75 01
504 35 86 04

504 36 33 00
504 36 34 00

504 38 10 01
504 38 10 02

504 38 10 06
504 38 17 15

504 38 52 03
504 38 56 02

504 38 56 08
504 38 56 09

504 38 66 00
504 38 67 00

504 39 10 10
504 39 13 04

504 41 00 04
504 41 10 04

504 41 20 04

504 42 00 25

504 44 00 19
504 44 00 30

504 51 04 04
504 52 14 03
504 52 19 04
504 52 30 06

504 54 00 04
504 54 30 02

504 54 40 03
504 54 48 03

504 59 00 04
504 59 00 05

504 59 03 01
504 59 03 02

504 59 05 03

504 60 01 10
504 60 20 35

504 60 20 36

504 61 25 09

504 62 00 25
504 62 00 26

504 64 35 06
504 64 56 01

504 65 00 01
504 65 42 02

504 65 55 03
504 65 56 05

504 65 57 06
504 65 58 06

504 70 20 02

504 71 09 00

504 72 00 20

504 73 00 14
504 73 00 18

504 73 00 21
504 73 00 22

504 75 23 02
504 75 25 00

504 80 04 14
504 80 28 05
504 80 30 03
504 80 30 09
504 80 31 03

504 80 40 00
504 80 42 04

504 81 10 14
504 81 10 15

504 81 10 16

504 84 00 04
504 84 31 05

504 84 54 01
504 84 57 01

504 84 59 00

504 86 04 02

504 88 99 00
504 88 99 16

504 88 99 17

504 90 11 00
504 90 12 07

504 90 41 00

504 91 13 00
504 91 92 00

504 92 02 00

504 96 00 09
504 96 98 39

504 96 98 46

504 98 34 10
504 98 34 11

504 98 34 13

505 30 23 55
505 30 36 72

505 31 63 96
505 31 65 33
505 31 65 34
505 31 65 36
505 31 65 37
505 31 65 42
505 31 65 43
505 31 65 44
505 31 65 45
505 31 65 48
505 31 65 80

721 61 17 00

723 12 87 40

725 23 39 51

725 23 43 85

725 52 87 55

725 52 91 55

725 52 92 55

725 52 93 56

725 53 25 40

725 53 25 55

725 53 27 55

725 53 28 55

725 53 30 55

725 53 31 55

725 53 32 55

725 53 33 55

725 53 35 55

725 53 41 55

725 53 42 55

725 53 70 55

727 13 15 00

728 74 49 05

731 23 12 01

731 23 14 01

732 21 14 01

734 11 46 01

735 11 36 01

735 11 36 50

735 11 46 50

735 21 46 00

735 31 07 20

735 61 46 40

735 88 04 00

737 38 51 01
737 38 53 01

740 42 14 00
740 43 03 00
740 48 20 03

950 26 71 03