

# 272XP



**1.1997**

**Spare parts**

**Ersatzteile**

**Pièces détachées**

**Reserve onderdelen**

**Repuestos**

**Reservdelar**

Replaces

Ersetzt

Remplace

Vervangt

Reemplaza

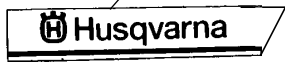
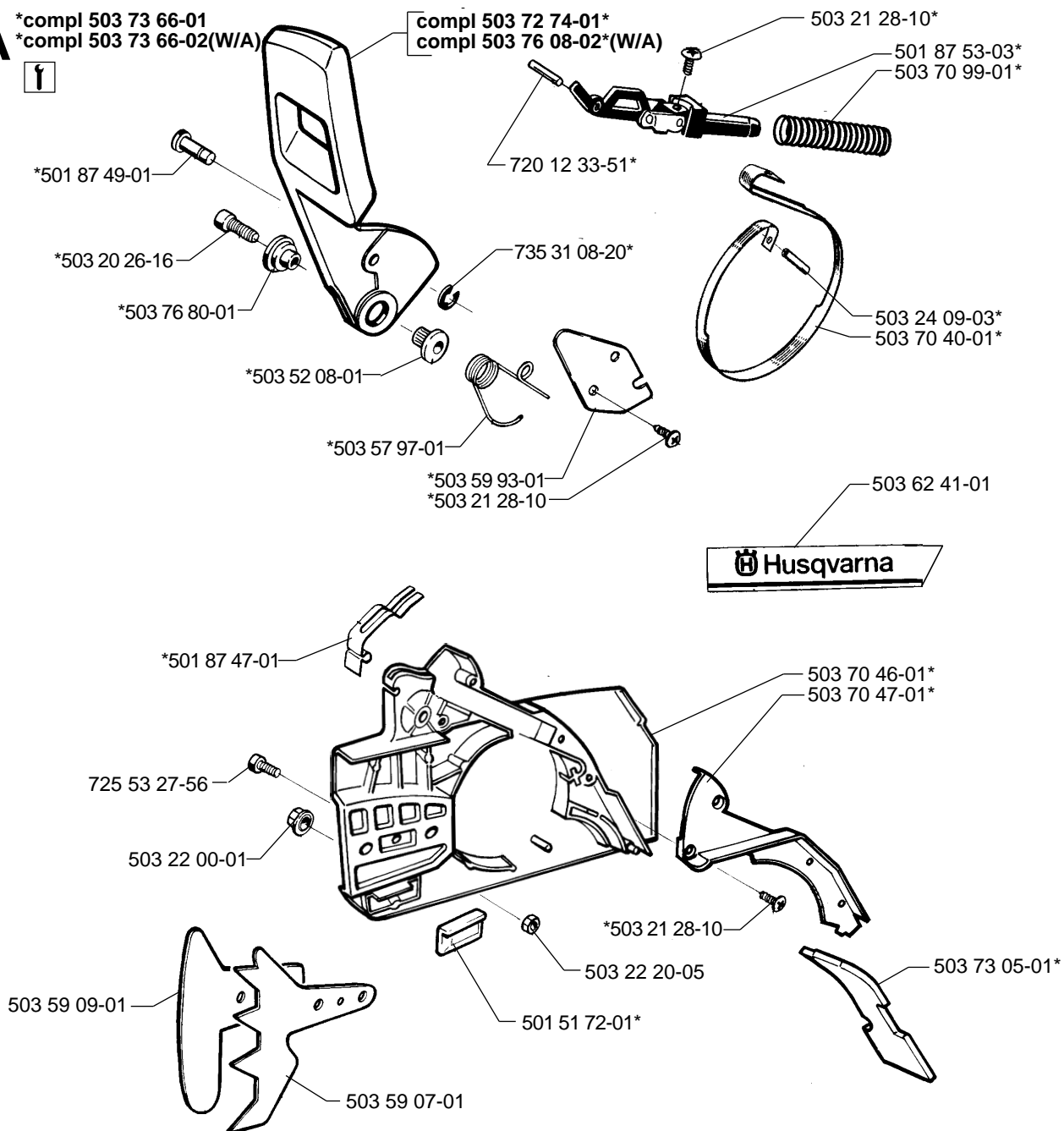
Ersätter

106 23 50-62

**A**

\*compl 503 73 66-01  
\*compl 503 73 66-02(W/A)

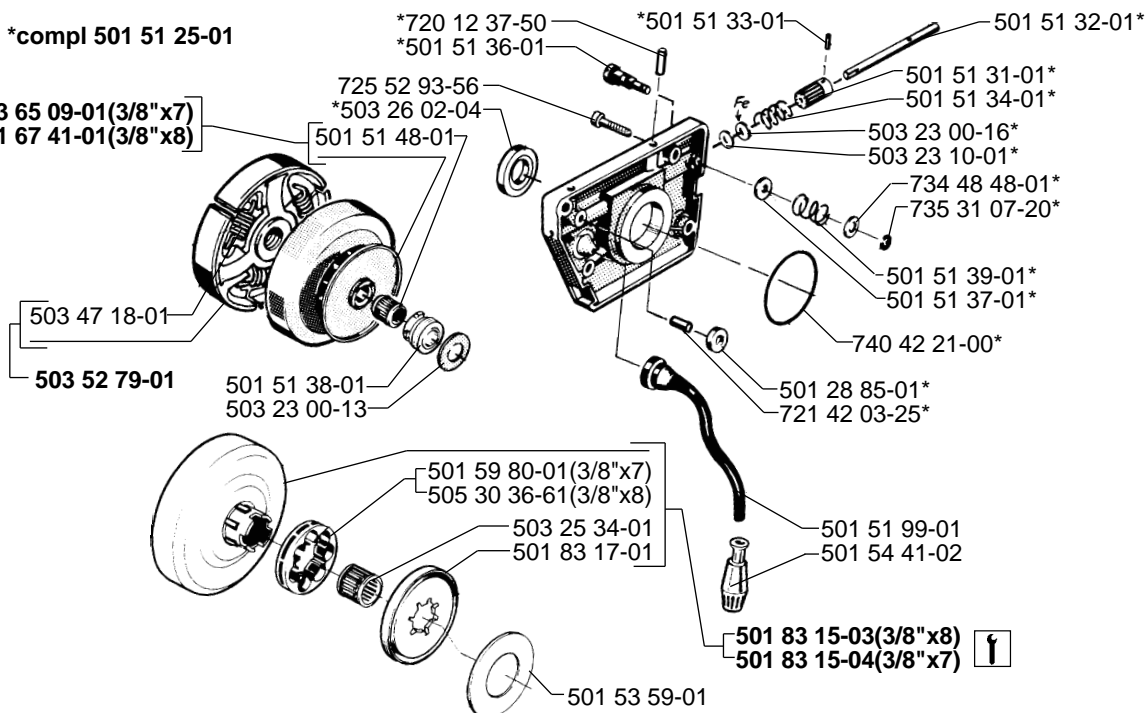
compl 503 72 74-01\*  
compl 503 76 08-02\*(W/A)



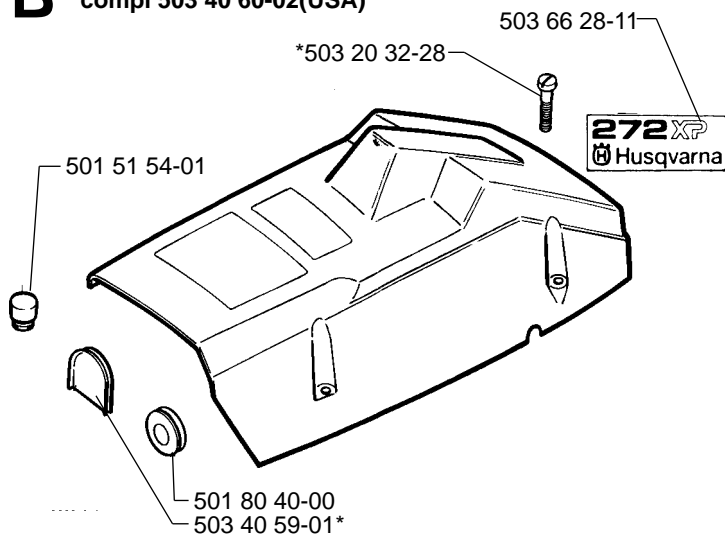
**L**

\*compl 501 51 25-01

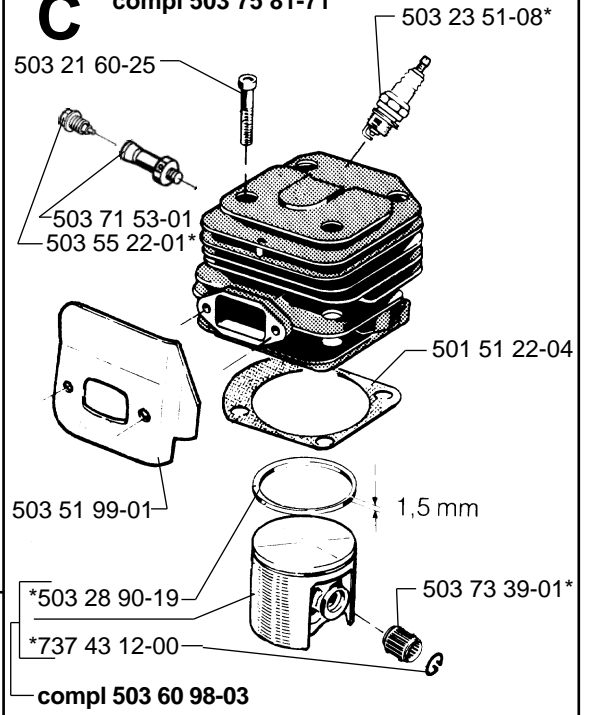
503 65 09-01(3/8"x7)  
501 67 41-01(3/8"x8)



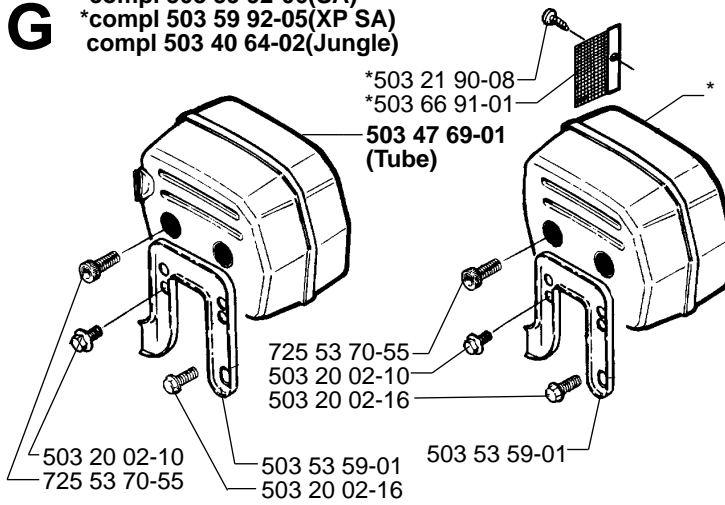
**B** \*compl 503 40 60-01  
\*compl 503 40 60-02(USA)



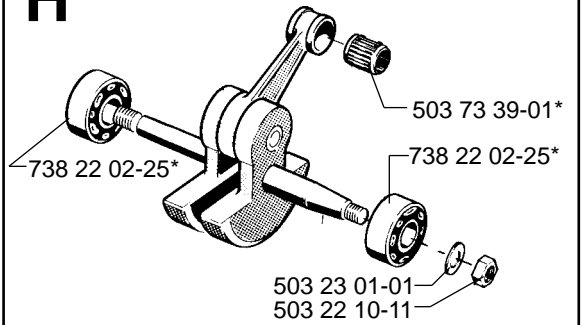
**C** \*compl 503 75 81-71



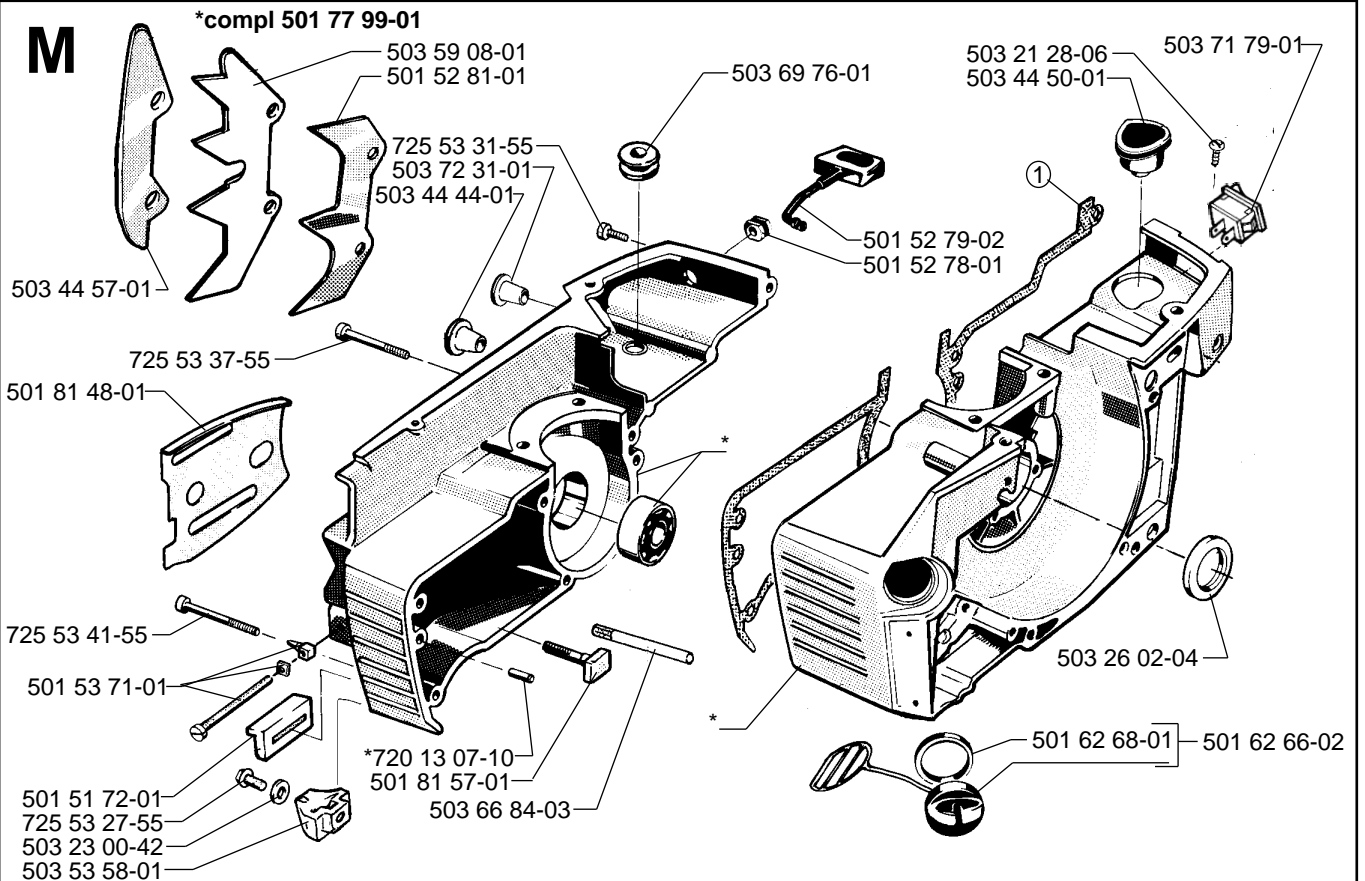
**G** \*compl 503 59 92-06(SA)  
\*compl 503 59 92-05(XP SA)  
compl 503 40 64-02(Jungle)



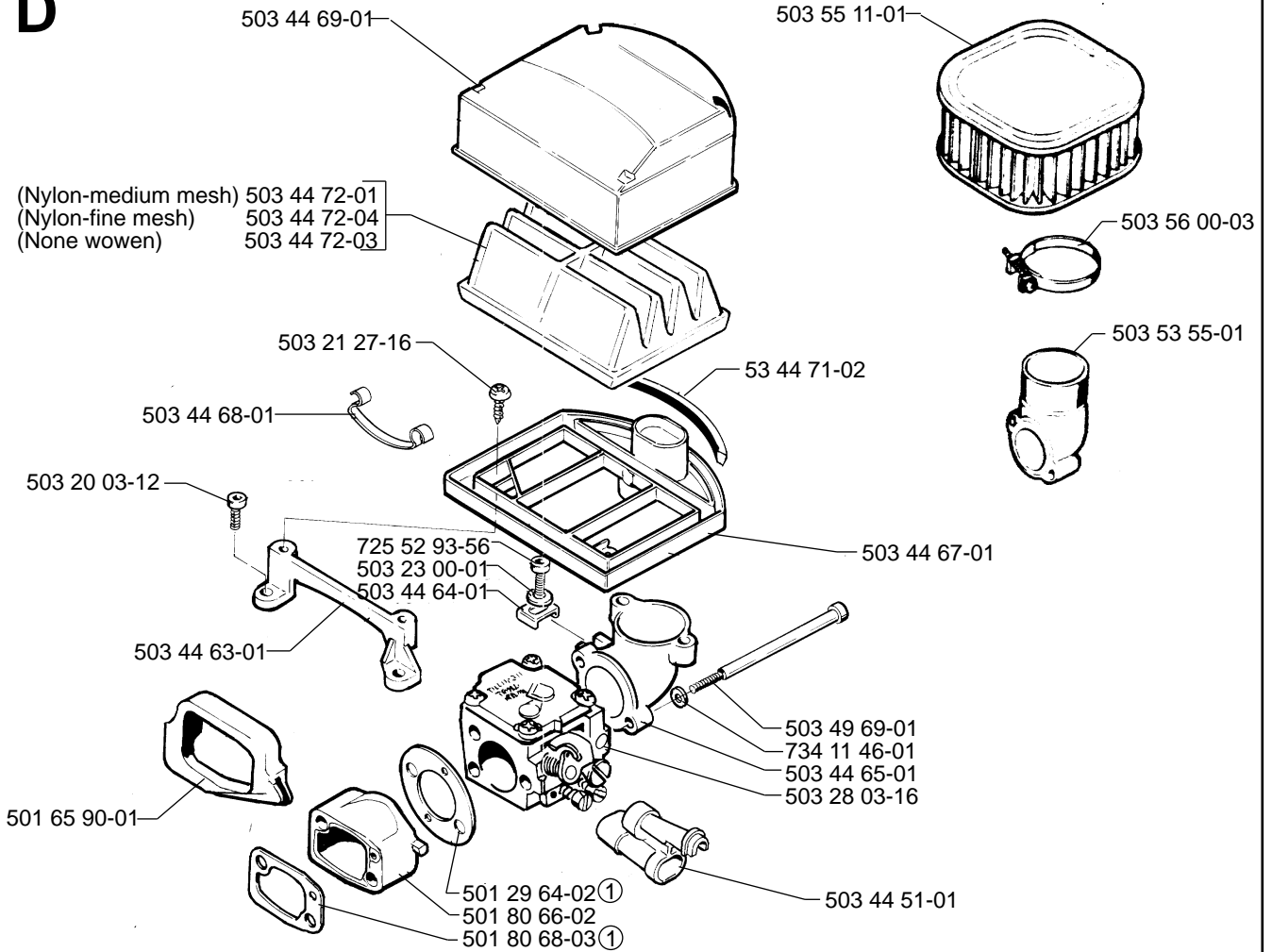
**H** \*compl 503 61 33-71 **I**



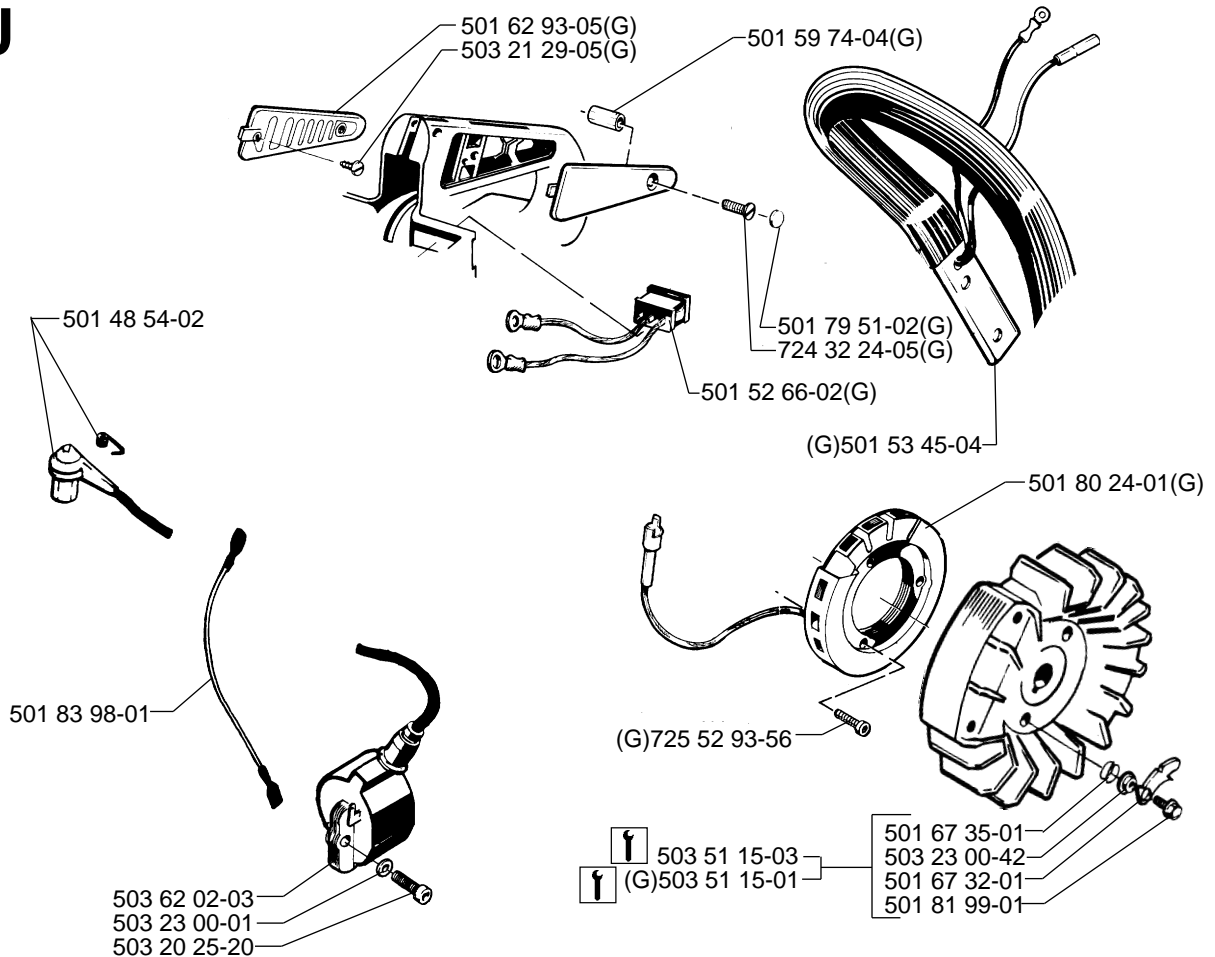
**M**



# D

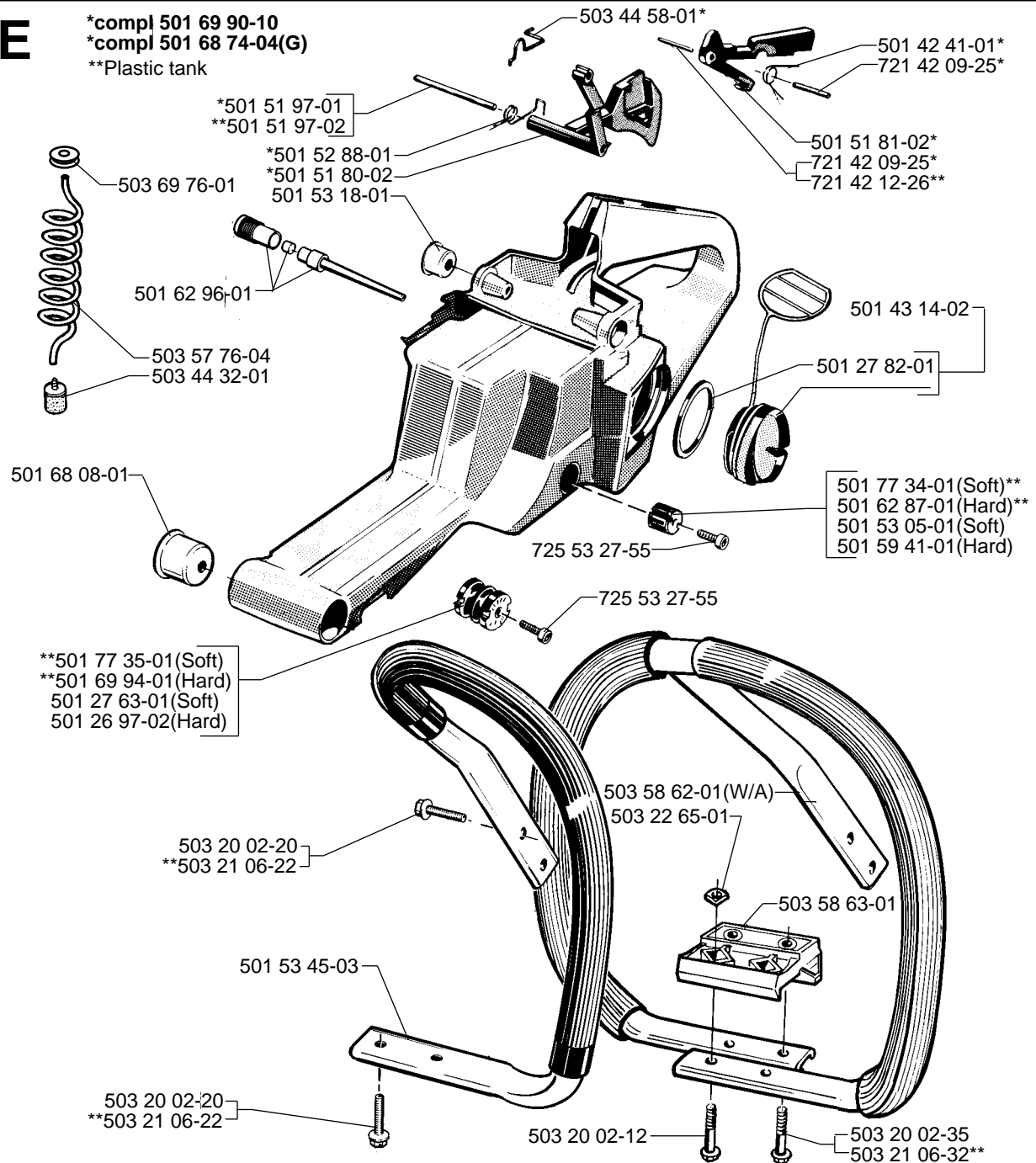


# J



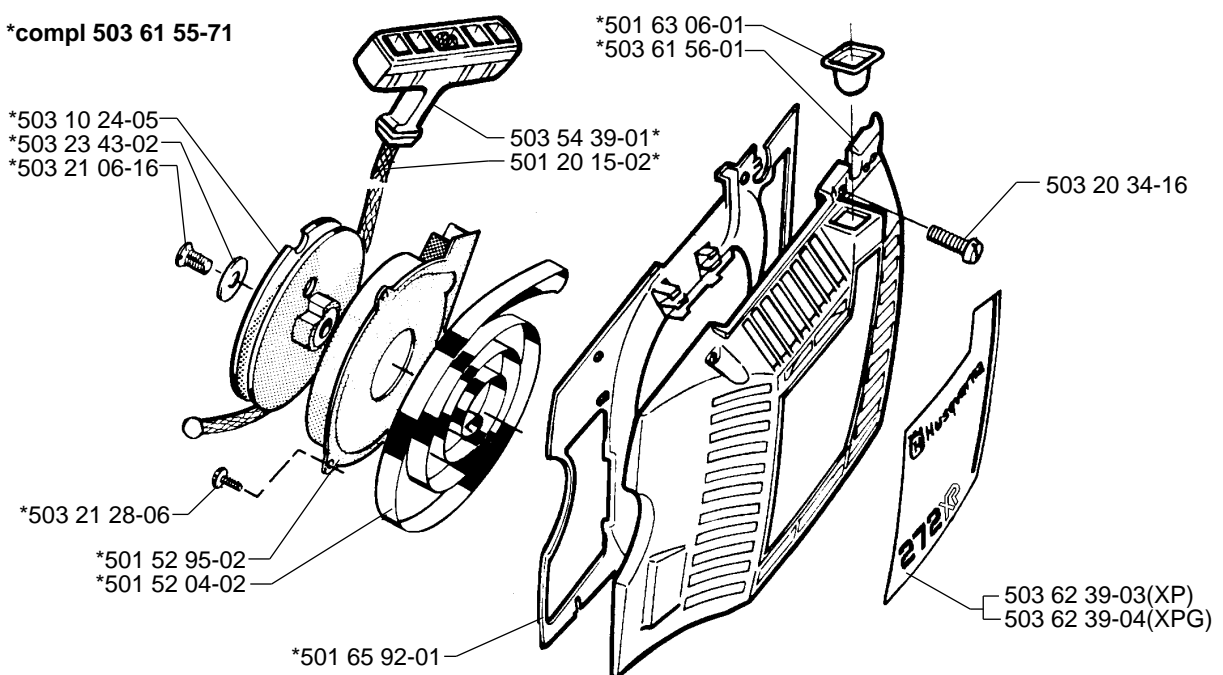
# E

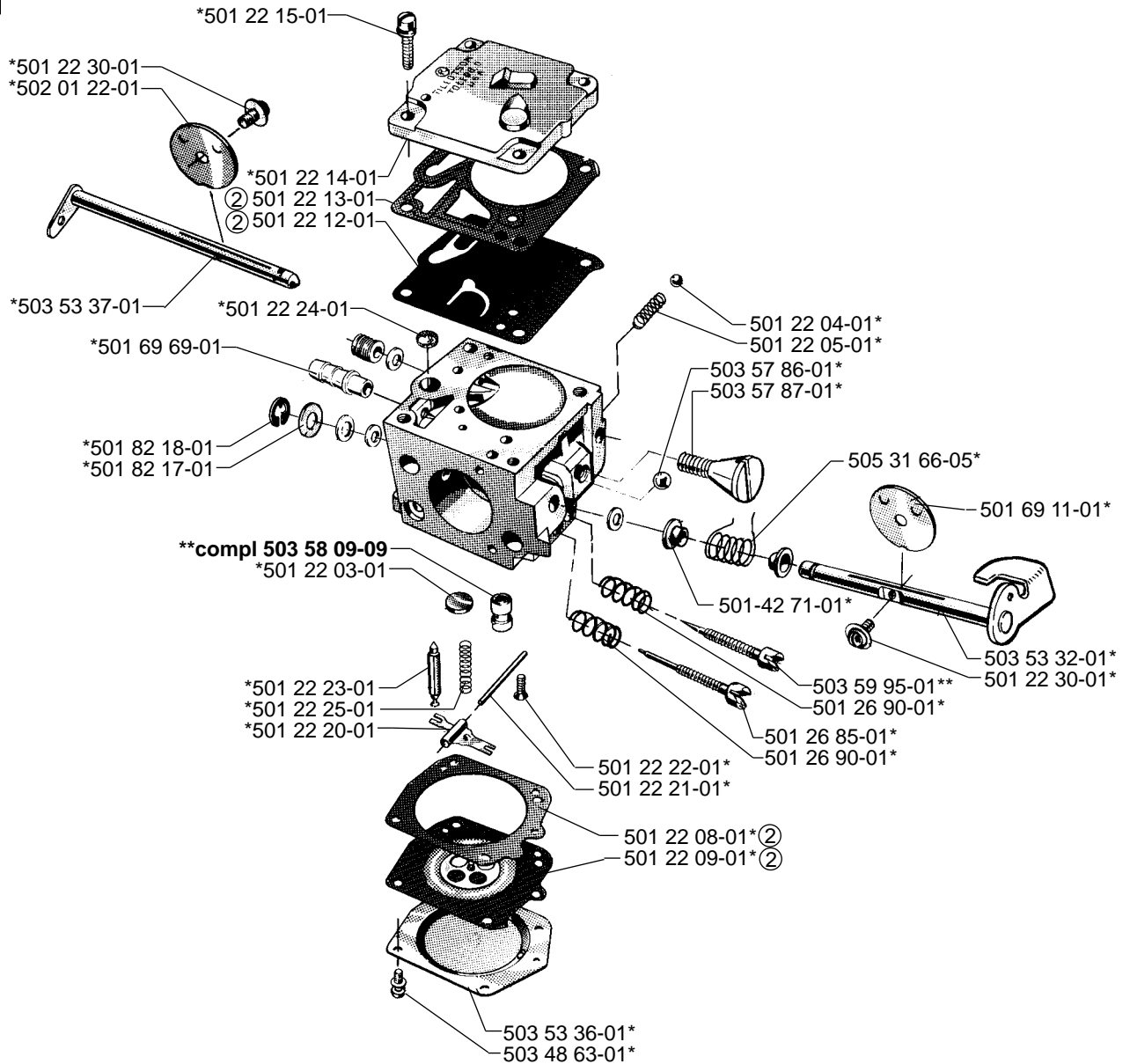
\*compl 501 69 90-10  
 \*compl 501 68 74-04(G)  
 \*\*Plastic tank



# K

\*compl 503 61 55-71

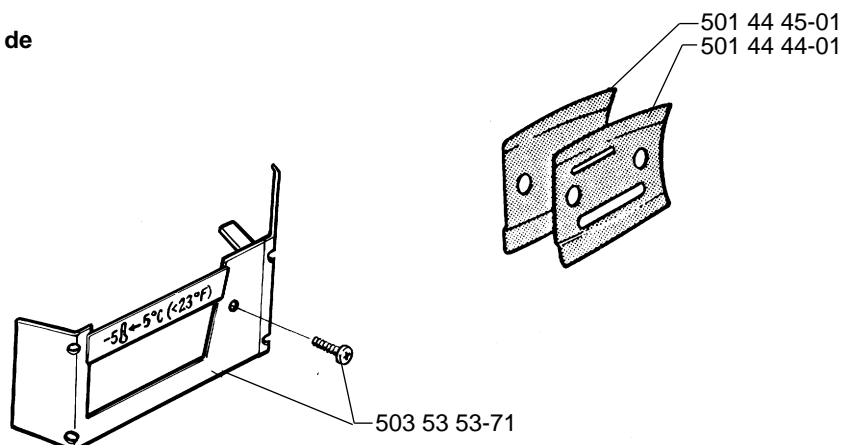


**N****\*compl 503 28 03-16**

- ② \*501 49 48-02  
**Packningssats, förgasare**  
**Set of gaskets, carburettor**  
**Dichtungssatz, Vergaser**  
**Jeu de joints, carburateur**

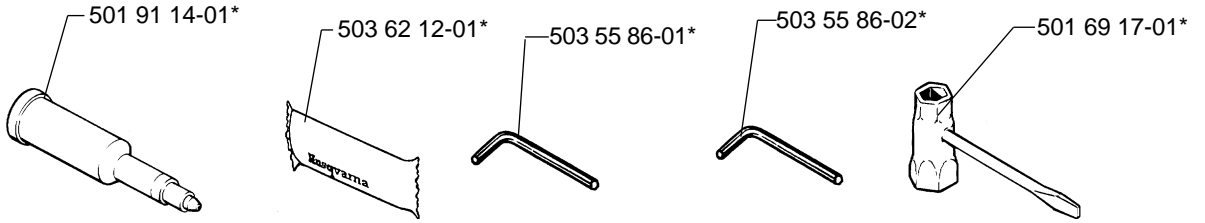
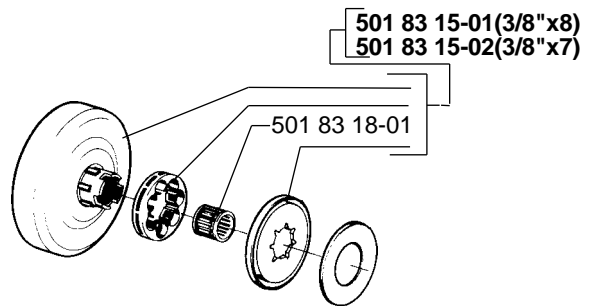
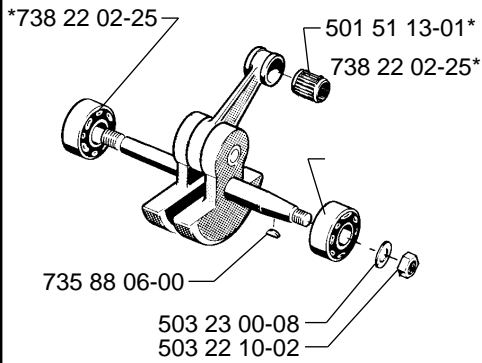
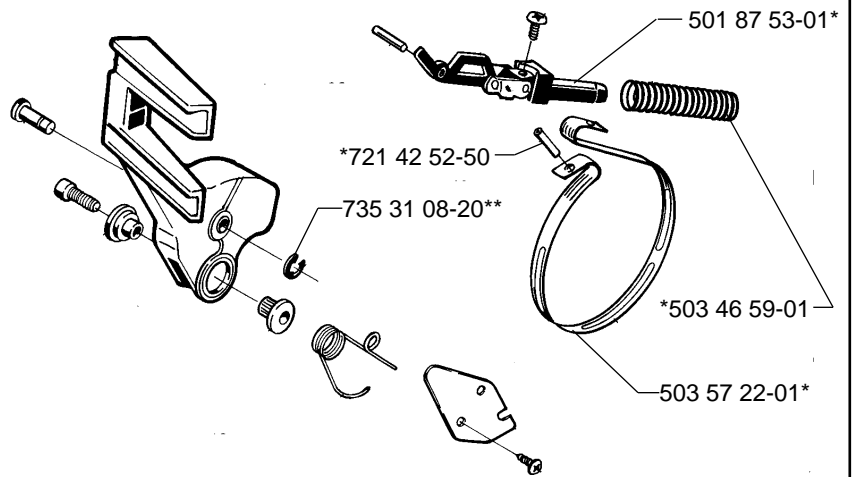
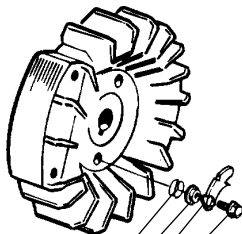
**R**

**Leverans endast som reservdel**  
**Delivery as spare part only**  
**Nur als Ersatzteil lieferbar**  
**Livrable seulement comme pièce de rechange**  
**Solo como repuesto**  
**Zasilá se jenom jako náhradní díl**



**P****\*compl 503 55 85-01**

Tillbehör  
 Accessories  
 Zubehöre  
 Accessoires  
 Accesorios  
 Pomůcky

**S****Up to 4270001****\*compl 501 52 84-02****\*Up to 4500001****Up to 4270001**

501 67 35-01  
 503 23 00-42  
 501 67 32-01  
 501 81 99-01

501 77 82-01(G)  
 501 77 82-02

