

# 42/246



## 1.1994

Spare parts

Ersatzteile

Pièces détachées

Reserve onderdelen

Repuestos

Reservdelar

Replaces

Ersetzt

Remplace

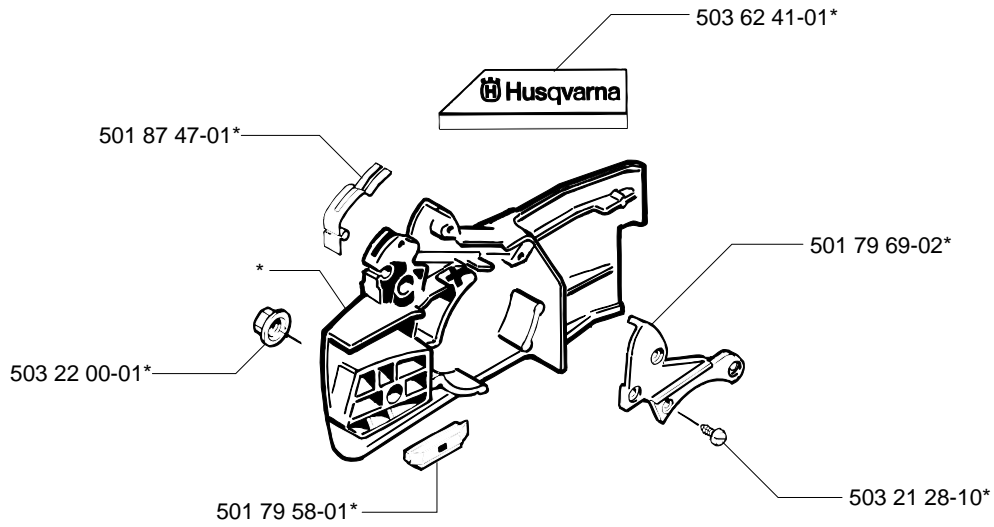
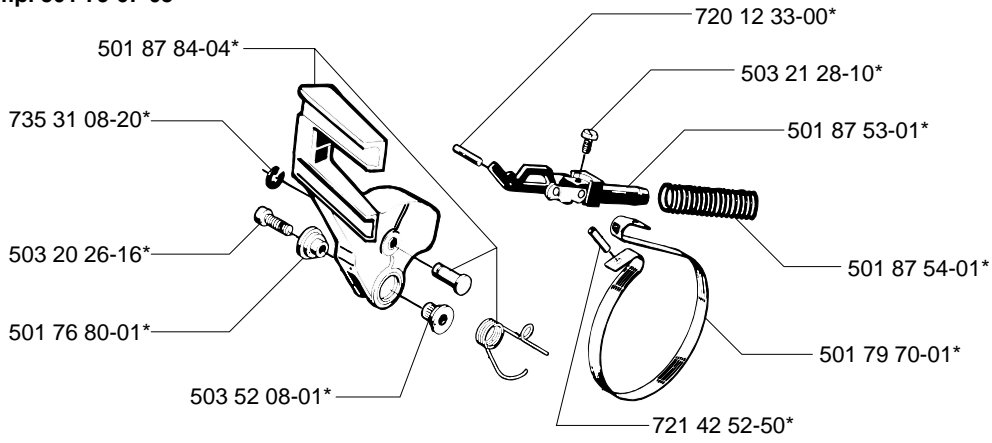
Vervangt

Reemplaza

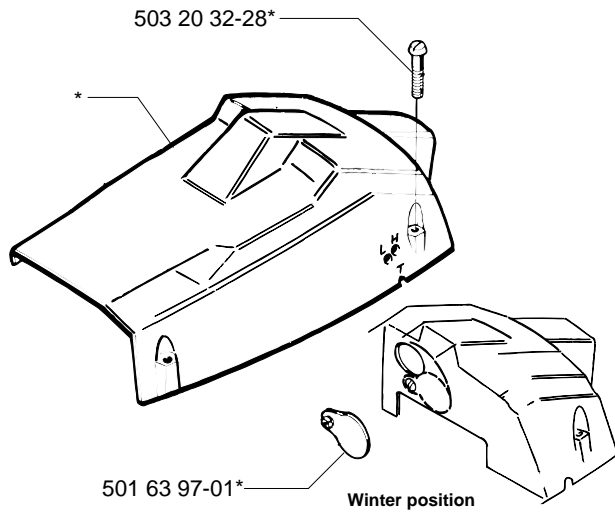
Ersätter

106 22 68-62

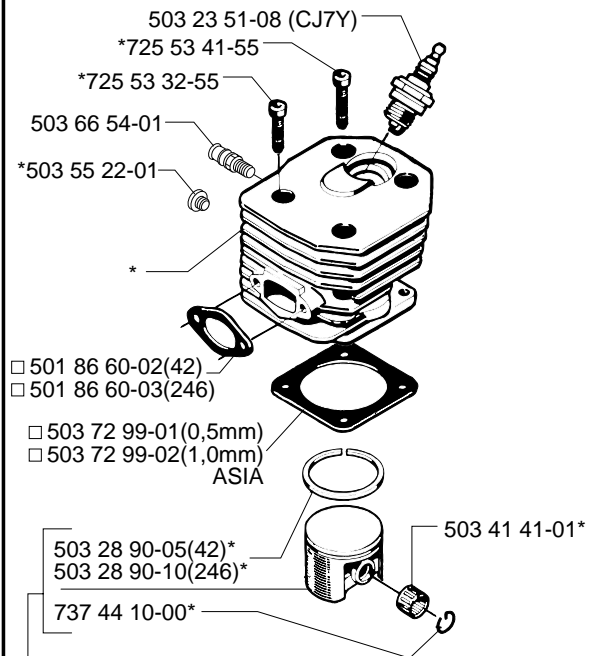
**A** \*compl 501 79 67-05



**B** \*compl 503 45 59-01  
\*compl 503 45 59-06 (USA)

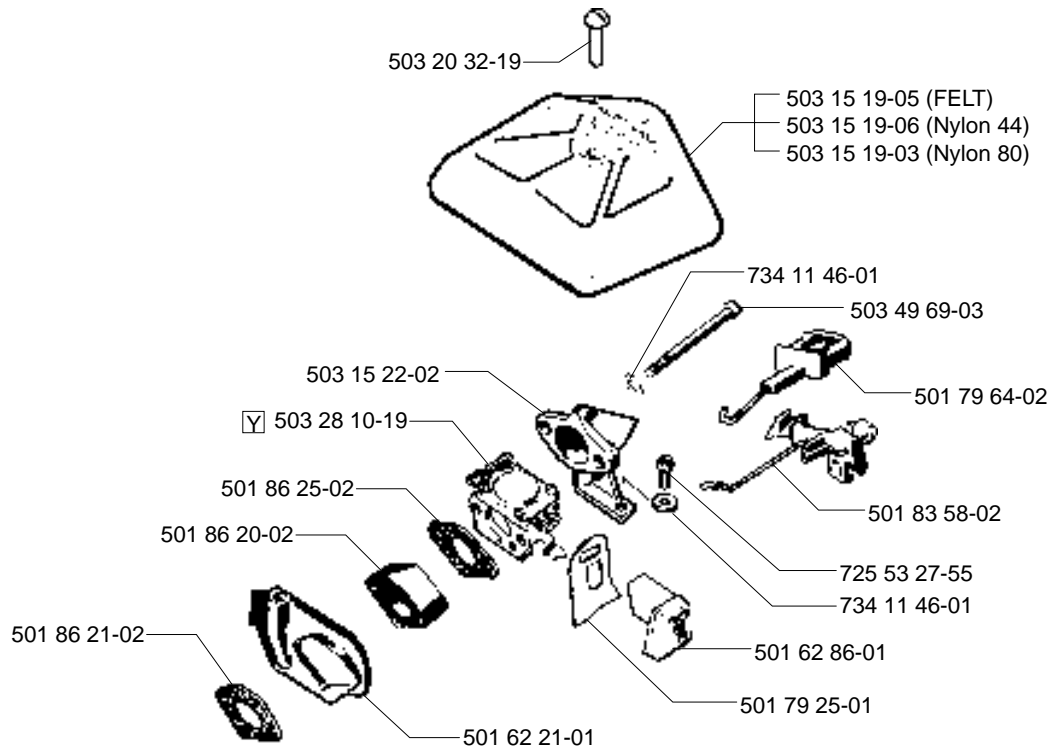


**C** \*compl 503 57 66-73(42)  
\*compl 503 73 00-72(246)



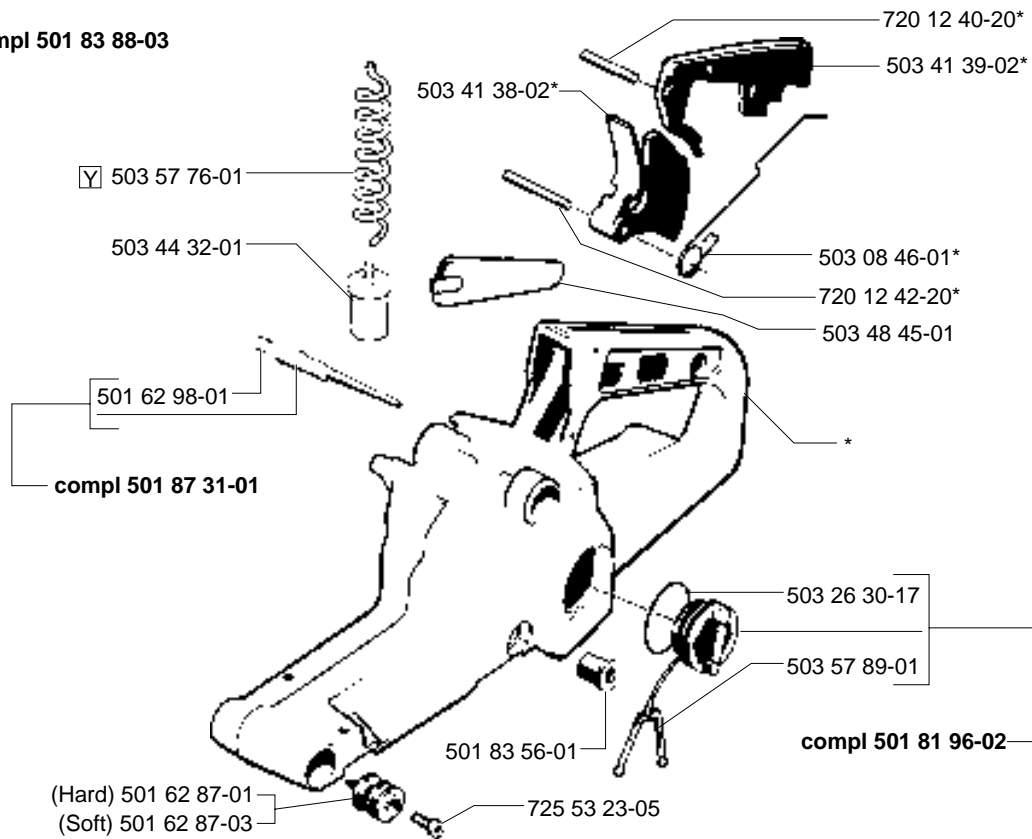
compl 503 57 68-71(42)  
compl 503 73 02-71(246)

**D**



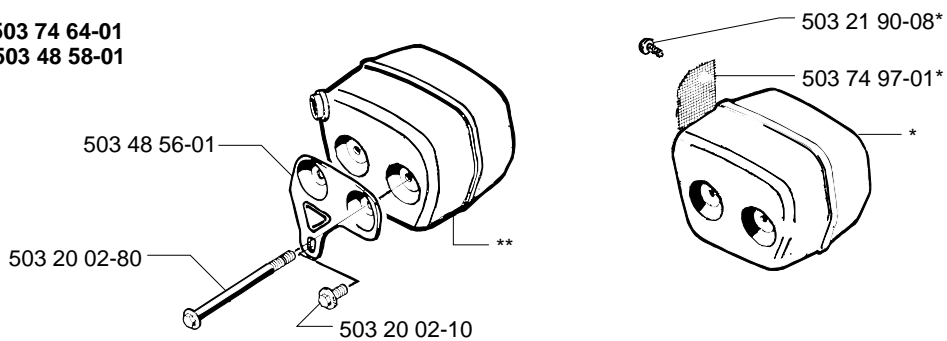
**E**

\*compl 501 83 88-03

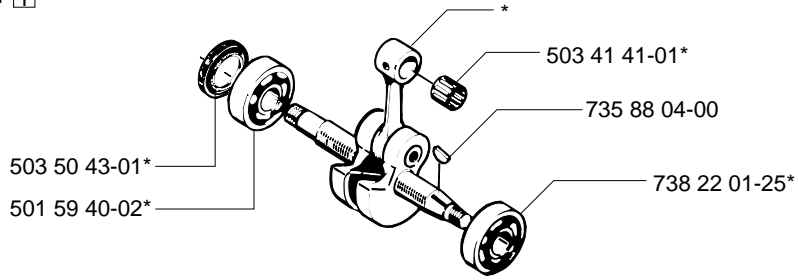


**F**

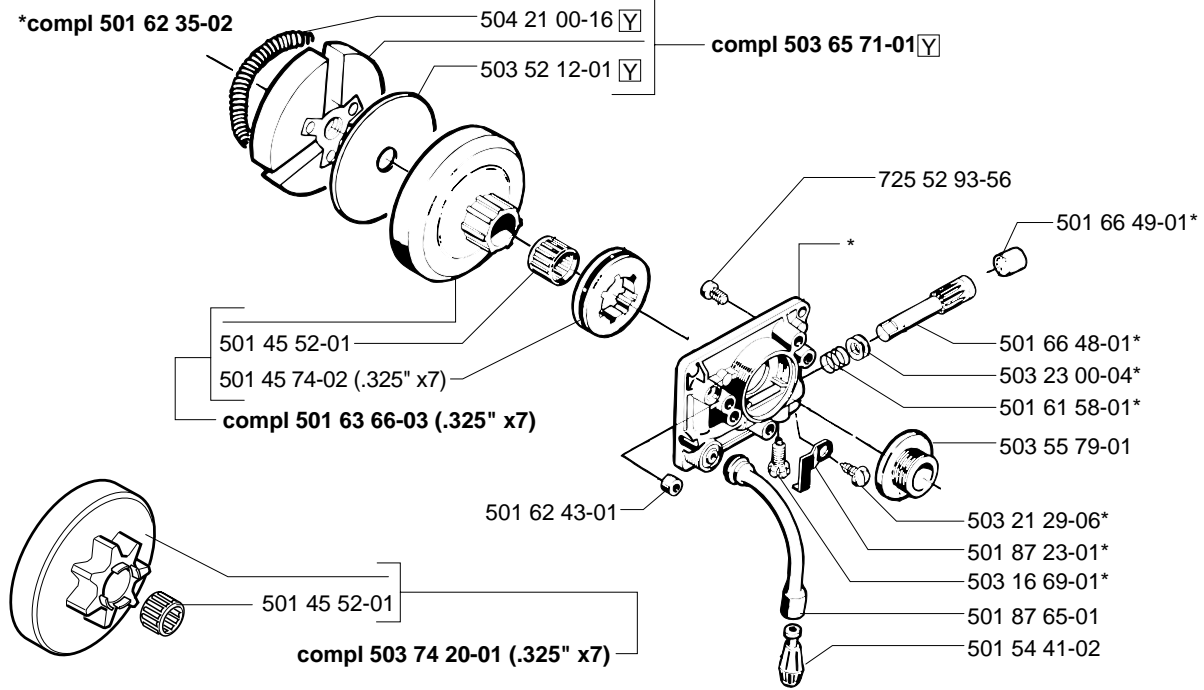
\*compl 503 74 64-01  
\*\*compl 503 48 58-01



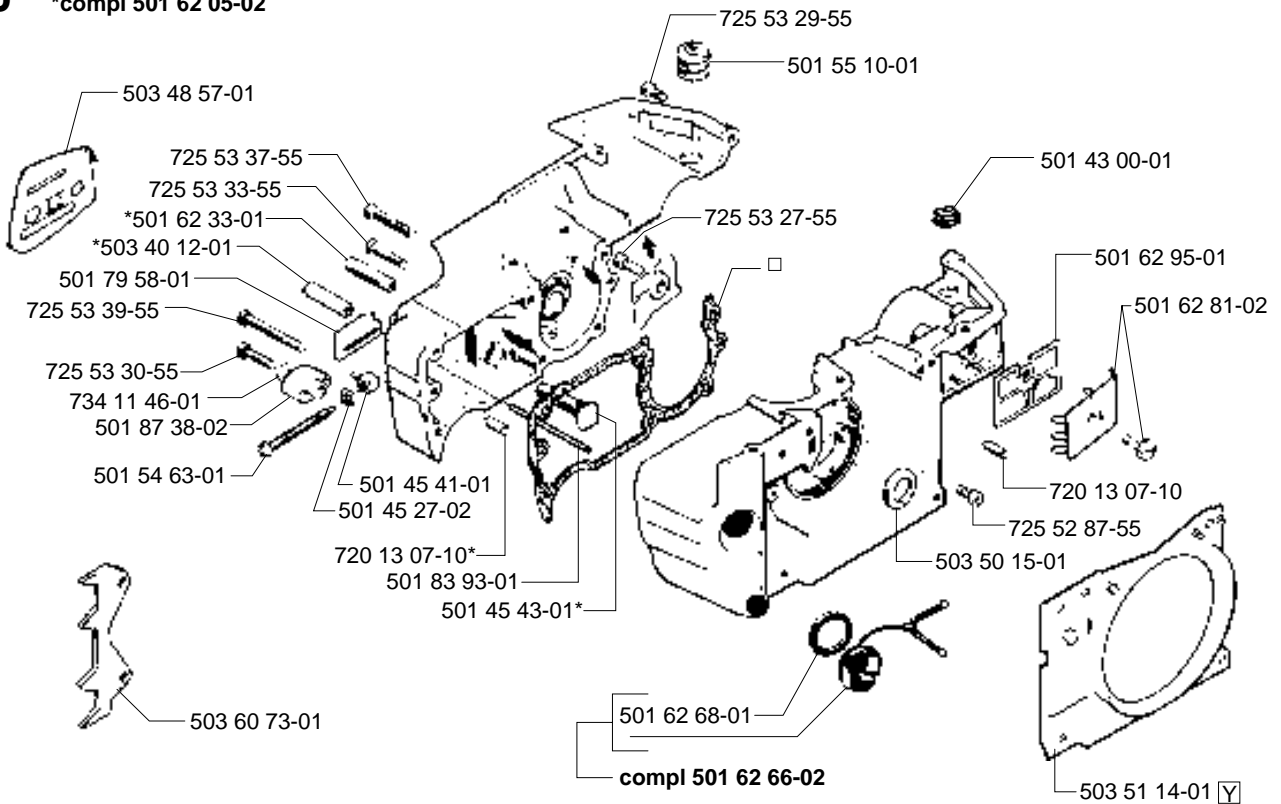
**G** \*compl 503 53 67-04



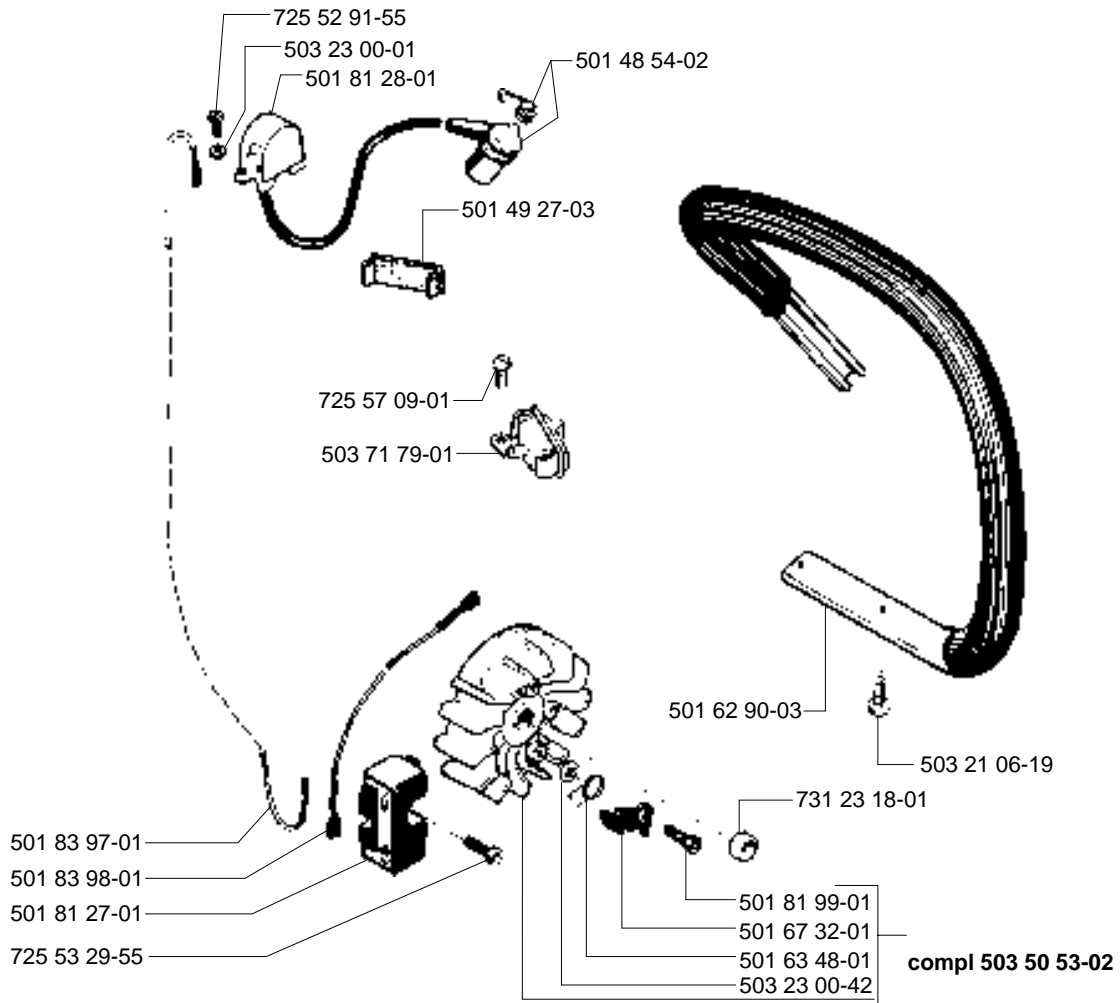
**H** \*compl 501 62 35-02



**J** \*compl 501 62 05-02

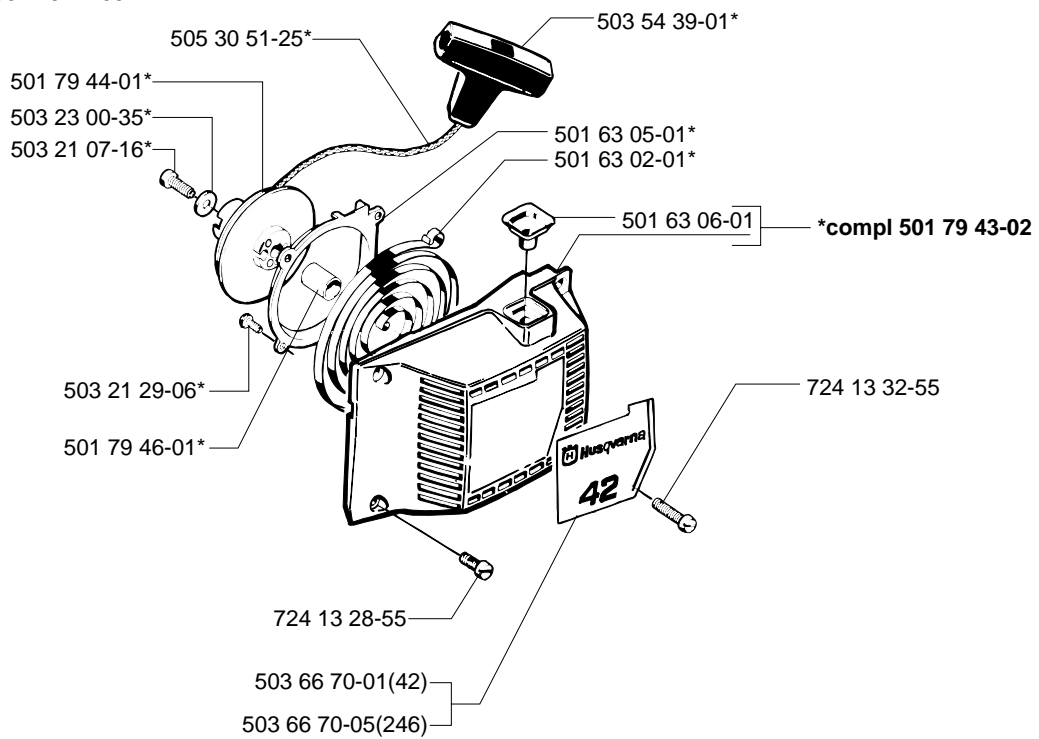


**K**



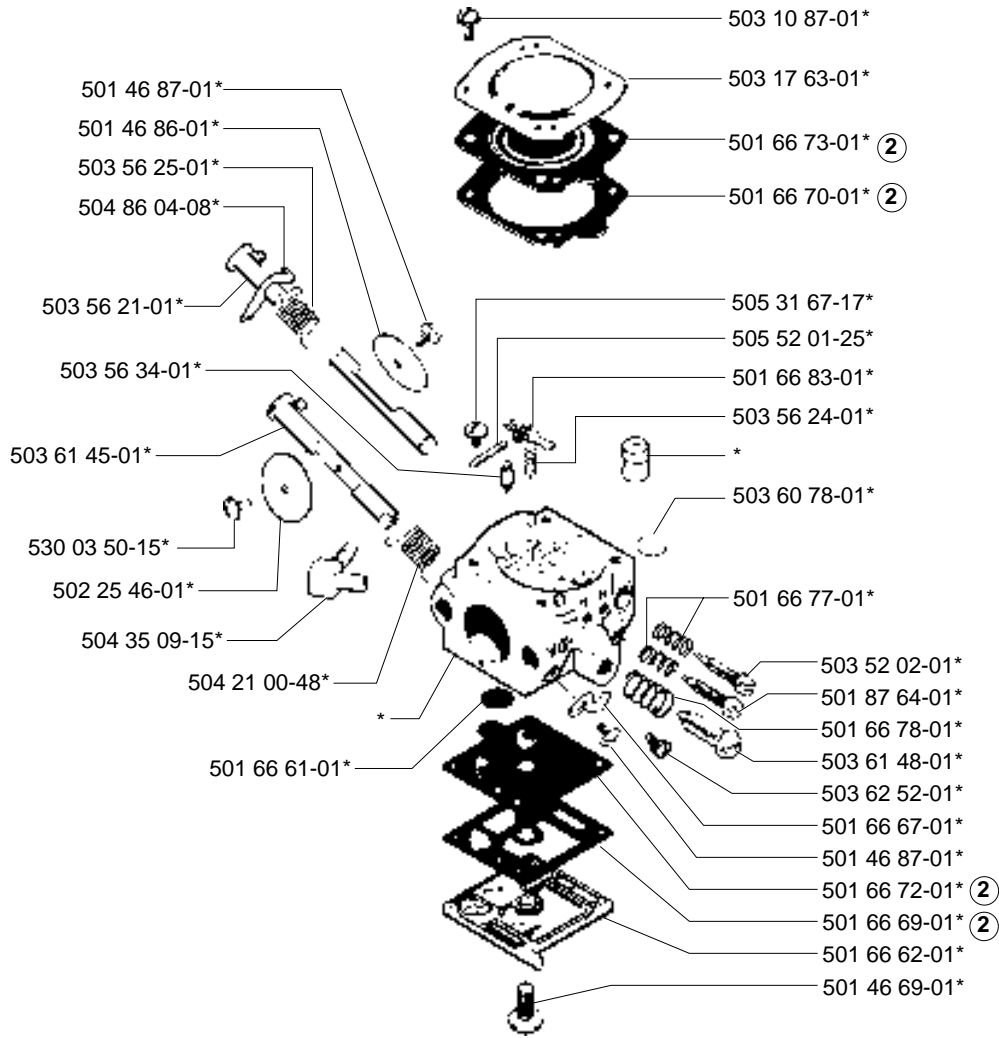
**L**

**\*compl 501 79 42-03**



**M** \*compl 503 28 10-19

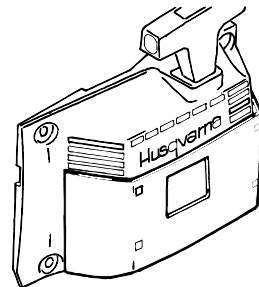
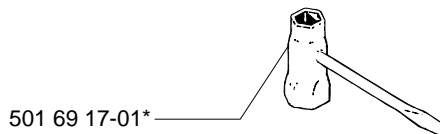
# Walbro HDA-98



(2) 501 66 84-01\*  
**Set of gaskets**  
**Dichtungssatz**  
**Jeu de joints**  
**Juego de juntas**  
**Packningssats**

**N** \*compl 503 55 85-01

**Accessories**  
**Zubehöre**  
**Accessoires**  
**Accesorios**  
**Tillbehör**

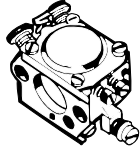
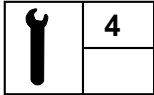


503 48 66-02 Winter, blue

Y

HDA 34  
503 17 32-01

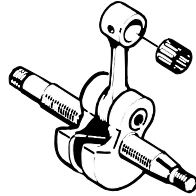
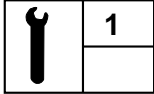
Serial number:  
≥923 0720



HDA 84  
503 28 10-17

503 53 67-01

Serial number:  
≥045 0747

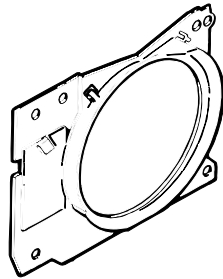
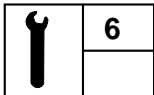


503 53 67-02

Serial number:  
≥411 0291

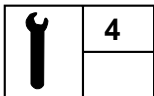
501 63 15-02

Serial number:  
≥105 0408



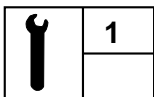
501 79 52-01

Serial number:  
≥118 0239



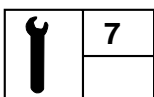
501 63 60-03

Serial number:  
≥126 0350



compl. 503 44 49-01

Serial number:  
≥439 0201



PART NUMBER	SQUARE	NOTE	PART NUMBER	SQUARE	NOTE	PART NUMBER	SQUARE	NOTE	PART NUMBER	SQUARE	NOTE
501 43 00-01	J		501 81 96-02	E		503 49 85-01	F		737 44 10-00	C	
501 45 27-02	J		501 81 99-01	K		503 49 89-01	F		738 22 01-25	G	
501 45 41-01	J		501 83 56-01	E		503 50 15-01	J				
501 45 43-01	J		501 83 58-02	D		503 50 53-02	K				
501 45 52-01	H		501 83 88-03	E		503 51 14-01	J				
501 45 74-02	H		501 83 89-01		Y	503 52 02-01	M				
501 46 69-01	M		501 83 93-01	J		503 52 08-01	A				
501 46 86-01	M		501 83 97-01	K		503 52 12-01	H				
501 46 87-01	M		501 83 98-01	K		503 53 67-01		Y			
501 48 54-02	K		501 86 20-02	D		503 53 67-02		Y			
501 49 27-03	K		501 86 21-02	D		503 53 67-04	G				
501 54 41-02	H		501 86 25-02	D		503 54 39-01	L				
501 54 63-01	J		501 86 60-02	C		503 55 22-01	C				
501 55 10-01	J		501 86 60-03	C		503 55 79-01	H	M			
501 58 36-01		Y	501 87 23-01	H		503 55 85-01	N				
501 58 39-01		Y	501 87 31-01	E		503 56 21-01	M				
501 59 40-02	G		501 87 38-02	J		503 56 24-01	M				
501 61 49-01	G		501 87 47-01	A		503 56 25-01	M				
501 61 58-01	H		501 87 49-01	A		503 56 34-01	M				
501 62 05-02	J		501 87 53-01	A		503 57 42-01	M				
501 62 21-01	D		501 87 54-01	A		503 57 66-73	C	N			
501 62 33-01	J		501 87 64-01	M		503 57 68-71	C				
501 62 35-02	H		501 87 65-01	H		503 57 76-01	E				
501 62 43-01	H		501 87 84-04	A		503 57 89-01	E				
501 62 66-02	J		502 25 46-01	M		503 60 73-01	J				
501 62 68-01	J		503 08 46-01	E		503 61 45-01	M				
501 62 81-02	J		503 09 89-04		#M	503 61 48-01	M				
501 62 86-01	D		503 10 87-01	M		503 62 41-01	A				
501 62 87-01	E		503 15 19-03	D		503 62 52-01	M				
501 62 87-03	E		503 15 19-05	D		503 65 71-01	H				
501 62 90-03	K		503 15 19-06	D		503 66 54-01	C				
501 62 95-01	J		503 15 22-02	D		503 66 70-03	L				
501 62 98-01	E		503 16 69-01	H		503 66 70-05	L				
501 63 02-01	L		503 17 32-01		Y	503 71 79-01	K				
501 63 05-01	L		503 17 63-01	M		503 72 99-01	C	N			
501 63 06-01	L		503 20 02-10	F		503 72 99-02	C	N			
501 63 15-02		Y	503 20 02-80	F		503 73 00-72	C	N			
501 63 48-01	K		503 20 26-16	A		503 73 02-71	C	N			
501 63 60-03		Y	503 20 32-19	D		503 74 20-01	H	N			
501 63 66-03	H		503 20 32-28	B		504 21 00-16	H				
501 63 97-01	B		503 21 06-19	K		504 21 00-48	M				
501 66 48-01	H		503 21 07-16	L		504 35 09-15	M				
501 66 49-01	H		503 21 27-10	F		504 66 04-08	M				
501 66 61-01	M		503 21 28-10	A		505 30 51-25	L				
501 66 62-01	M		503 21 29-06	HL		505 31 67-17	M				
501 66 67-01	M		503 22 00-01	A		505 52 01-25	M				
501 66 69-01	M		503 23 00-01	K		530 03 50-15	M				
501 66 70-01	M		503 23 00-04	H		720 12 33-00	A				
501 66 72-01	M		503 23 00-35	L		720 12 40-20	E				
501 66 73-01	M		503 23 00-42	K		720 12 42-20	E				
501 66 77-01	M		503 23 51-08	C		720 13 07-10	J				
501 66 78-01	M		503 26 30-17	E		721 42 52-50	A				
501 66 83-01	M		503 28 10-17		Y	724 13 28-55	L				
501 66 84-01	M		503 28 10-19	DM		724 13 32-55	L				
501 67 32-01	K		503 28 90-05	C		725 52 87-55	J				
501 69 17-01	N		503 28 90-10	C	M	725 52 91-55	K				
501 76 80-01	A		503 40 12-01	J		725 52 93-56	H				
501 79 25-01	D		503 41 38-02	E		725 53 23-05	D				
501 79 42-03	L		503 41 39-02	E		725 53 27-55	D				
501 79 43-02	L		503 41 41-01	CG		725 53 29-55	JK				
501 79 44-01	L		503 44 32-01	E		725 53 30-55	J				
501 79 46-01	L		503 44 49-01		Y	725 53 32-55	C				
501 79 52-01		Y	503 45 59-01	B		725 53 33-55	J				
501 79 58-01	AJ		503 45 59-06	B		725 53 37-55	J				
501 79 64-02	D		503 48 45-01	E	N	725 53 39-55	J				
501 79 67-05	A		503 48 56-01	F		725 53 41-55	C				
501 79 69-02	A		503 48 57-01	J		729 57 09-01	K				
501 79 70-01	A		503 48 58-01	F		731 23 18-01	K				
501 79 90-01	F		503 48 66-02	N		734 11 46-01	DJ				
501 81 27-01	K		503 49 34-01	A		735 31 08-20	A				
501 81 28-01	K		503 49 69-03	D		735 88 04-00	G				

#- 503 09 89-04  
Set of gaskets  
Dichtungssatz  
Jeu de joints  
Juego de juntas  
Packningssats

M- New part  
Neues Teil  
Nouvelle piece  
Nueva pieza  
Ny detalj

Y- See square Y  
Siehe Viereck Y  
Voir carreau Y  
Vease cuadro Y  
Se ruta Y