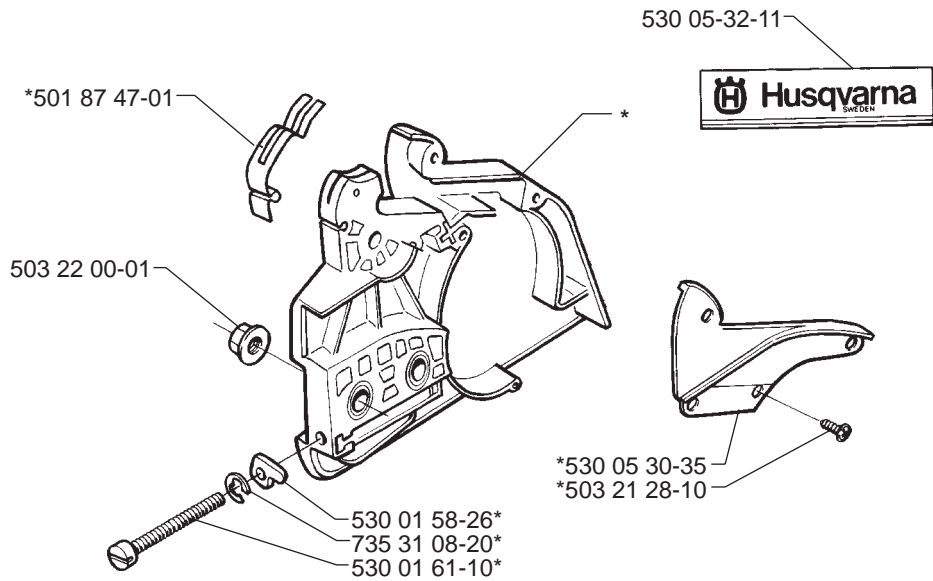
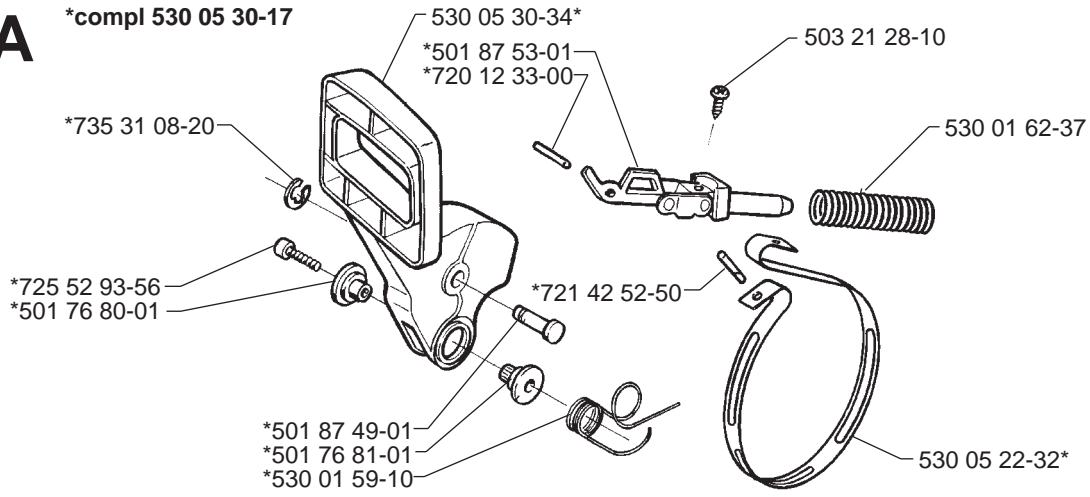


# 136, 141

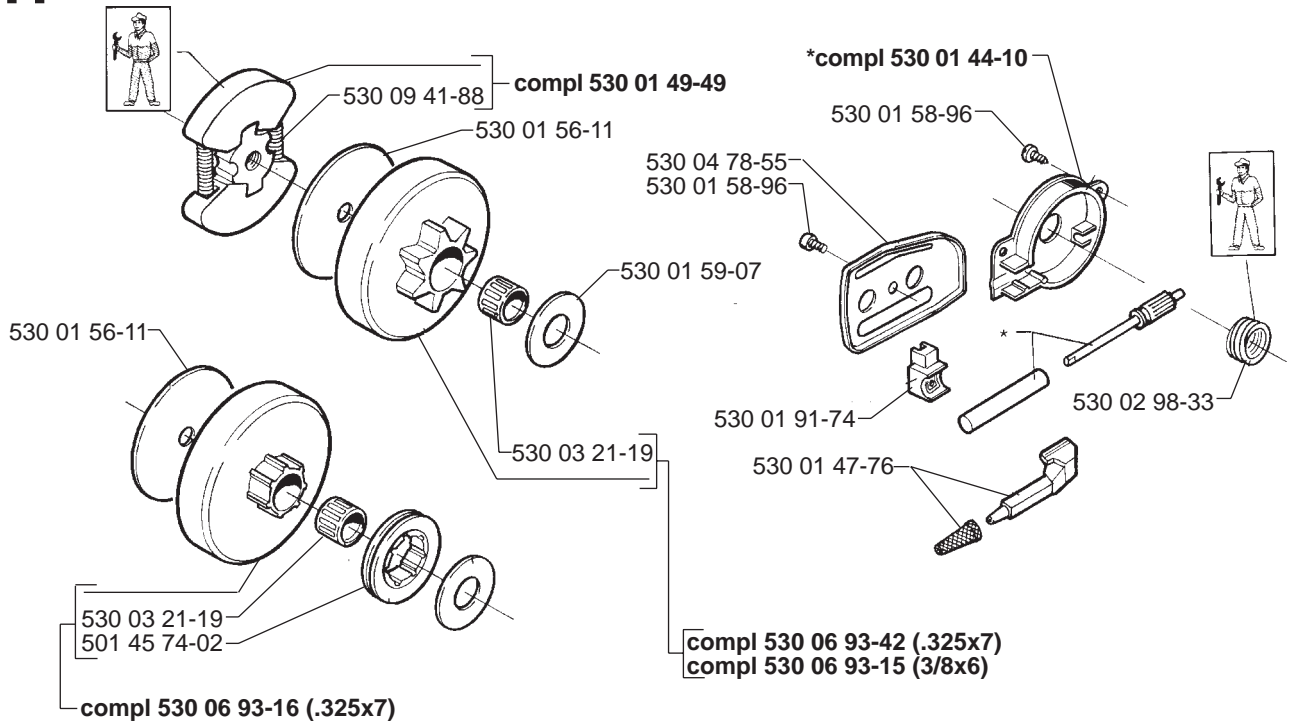
Spare parts  
Ersatzteile  
Pièces détachées  
Reserve onderdelen  
Repuestos  
Reservdelar

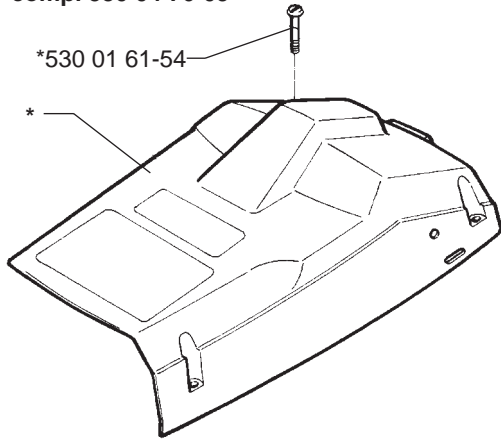
# A

\*compl 530 05 30-17



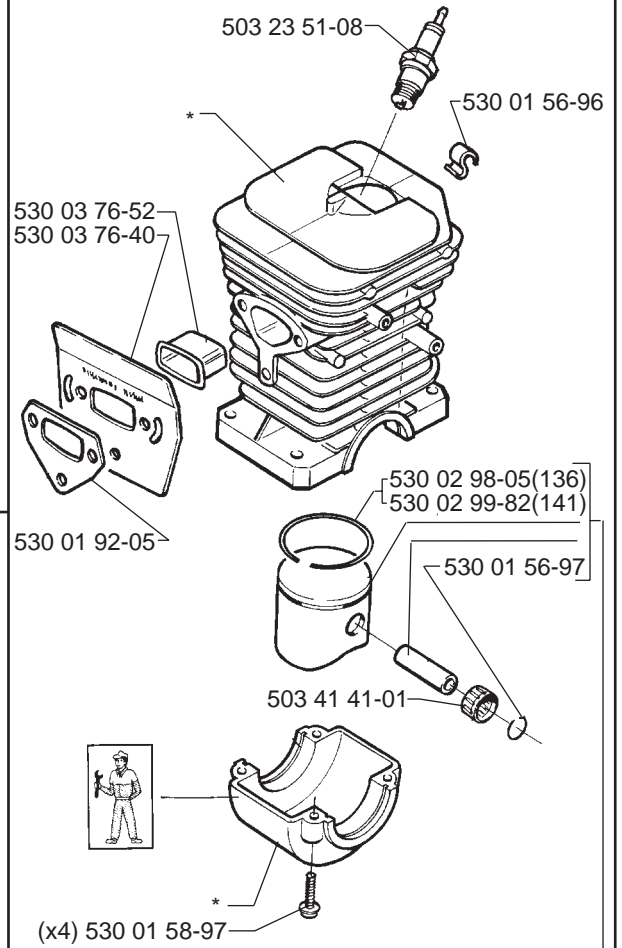
# H



**B****\*compl 530 04 76-09**

\*530 01 61-54

\*

**C****\*compl 530 06 99-40 (136)**  
**\*compl 530 06 99-41 (141)**

503 23 51-08

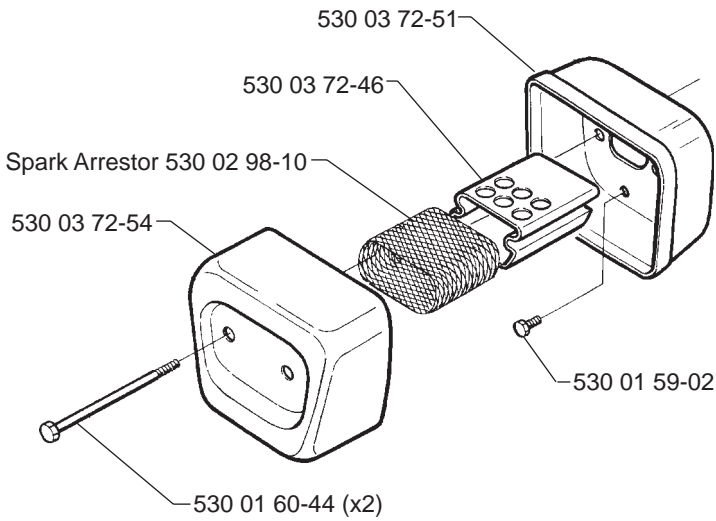
530 01 56-96

530 03 76-52  
530 03 76-40530 02 98-05(136)  
530 02 99-82(141)

530 01 56-97

503 41 41-01

(x4) 530 01 58-97

**compl 530 06 99-44 (136)**  
**compl 530 06 94-54 (141)****F**

530 03 72-51

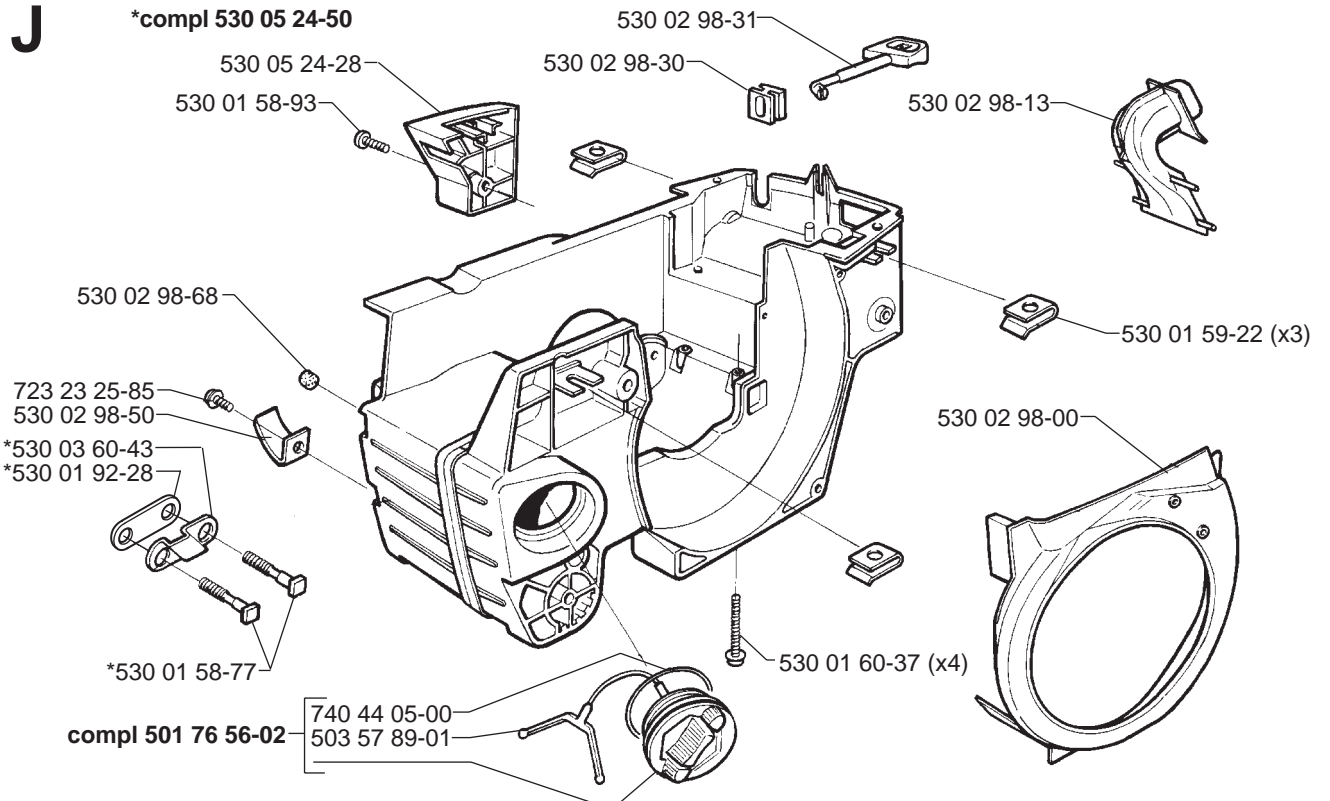
530 03 72-46

Spark Arrester 530 02 98-10

530 03 72-54

530 01 59-02

530 01 60-44 (x2)

**J****\*compl 530 05 24-50**

530 02 98-31

530 05 24-28

530 02 98-30

530 02 98-13

530 01 58-93

530 01 59-22 (x3)

530 02 98-68

530 02 98-00

723 23 25-85

530 02 98-50

\*530 03 60-43

\*530 01 92-28

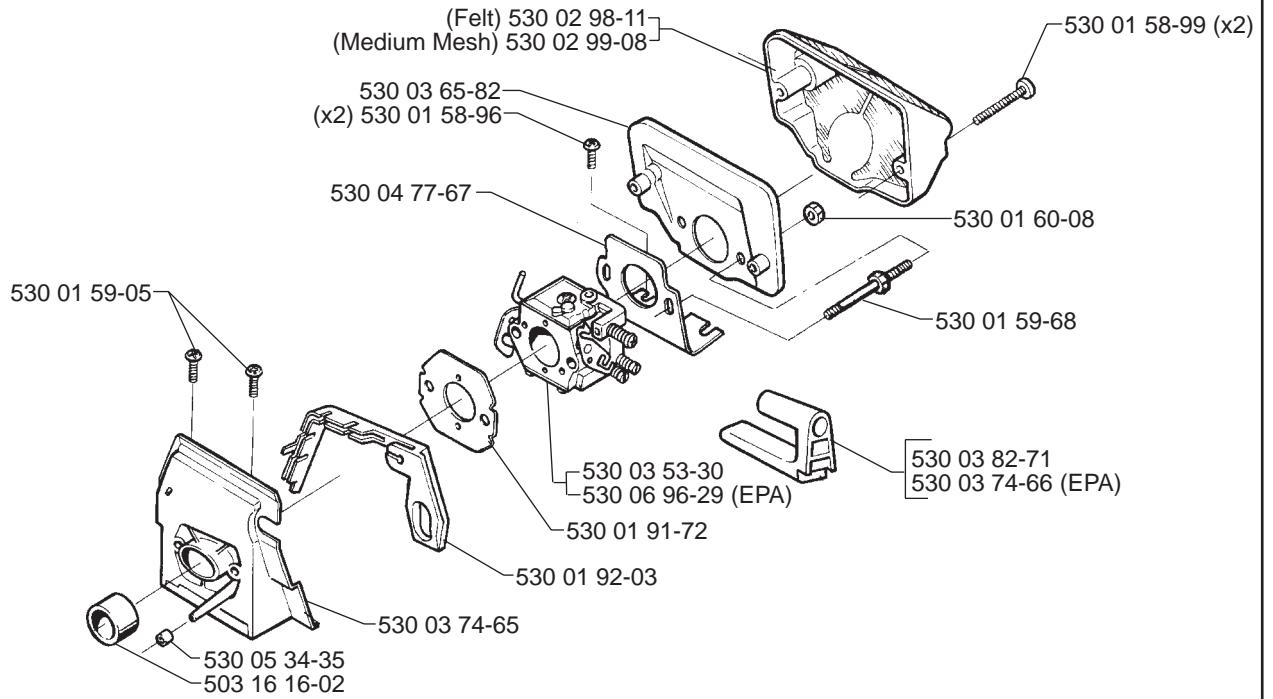
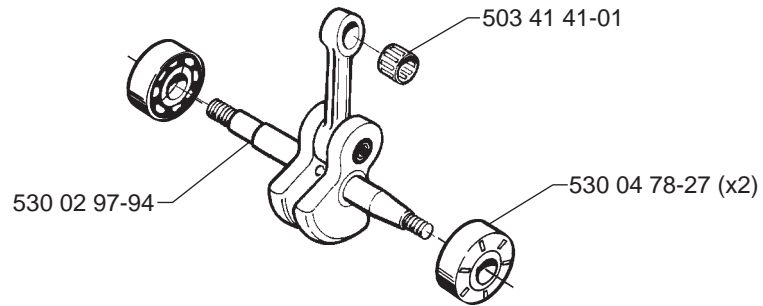
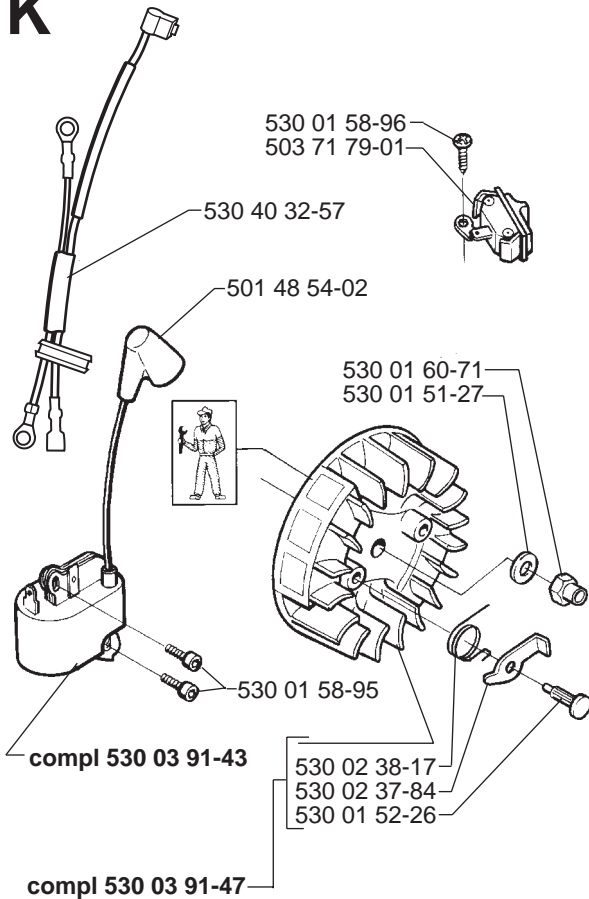
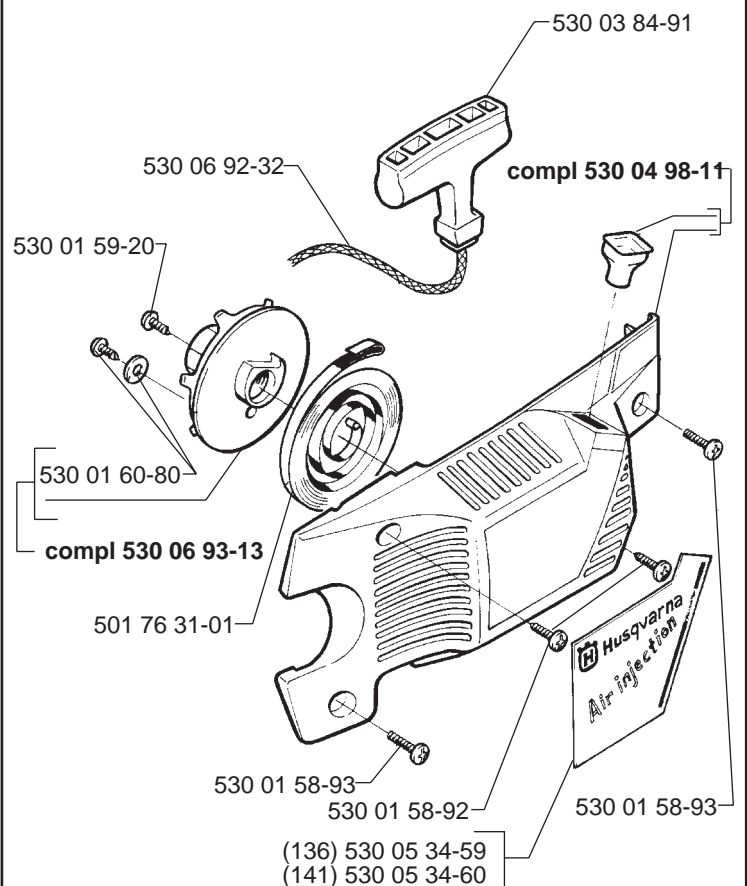
\*530 01 58-77

530 01 60-37 (x4)

**compl 501 76 56-02**

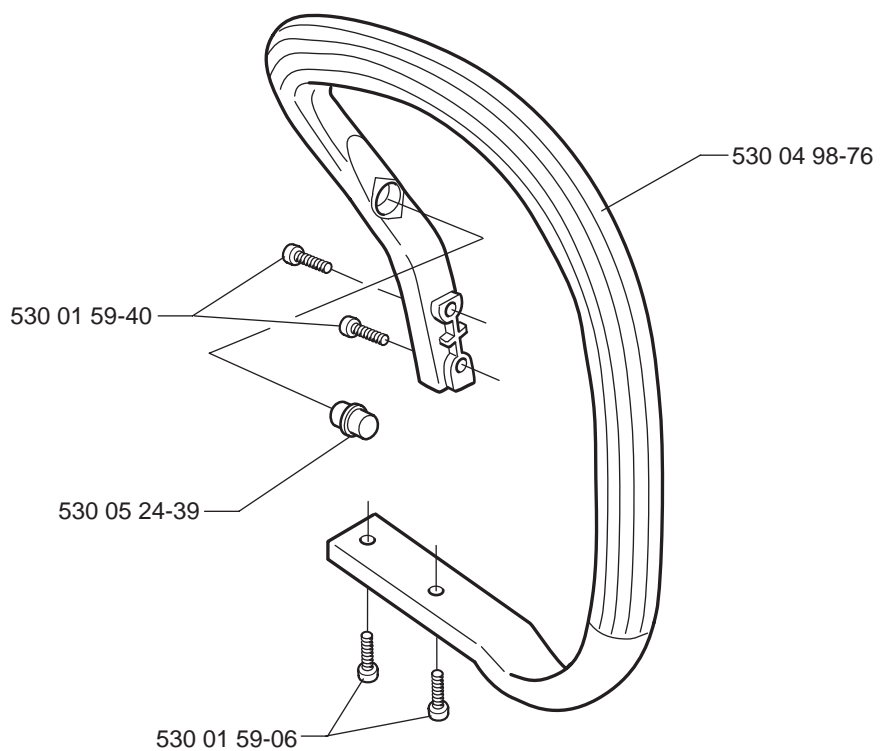
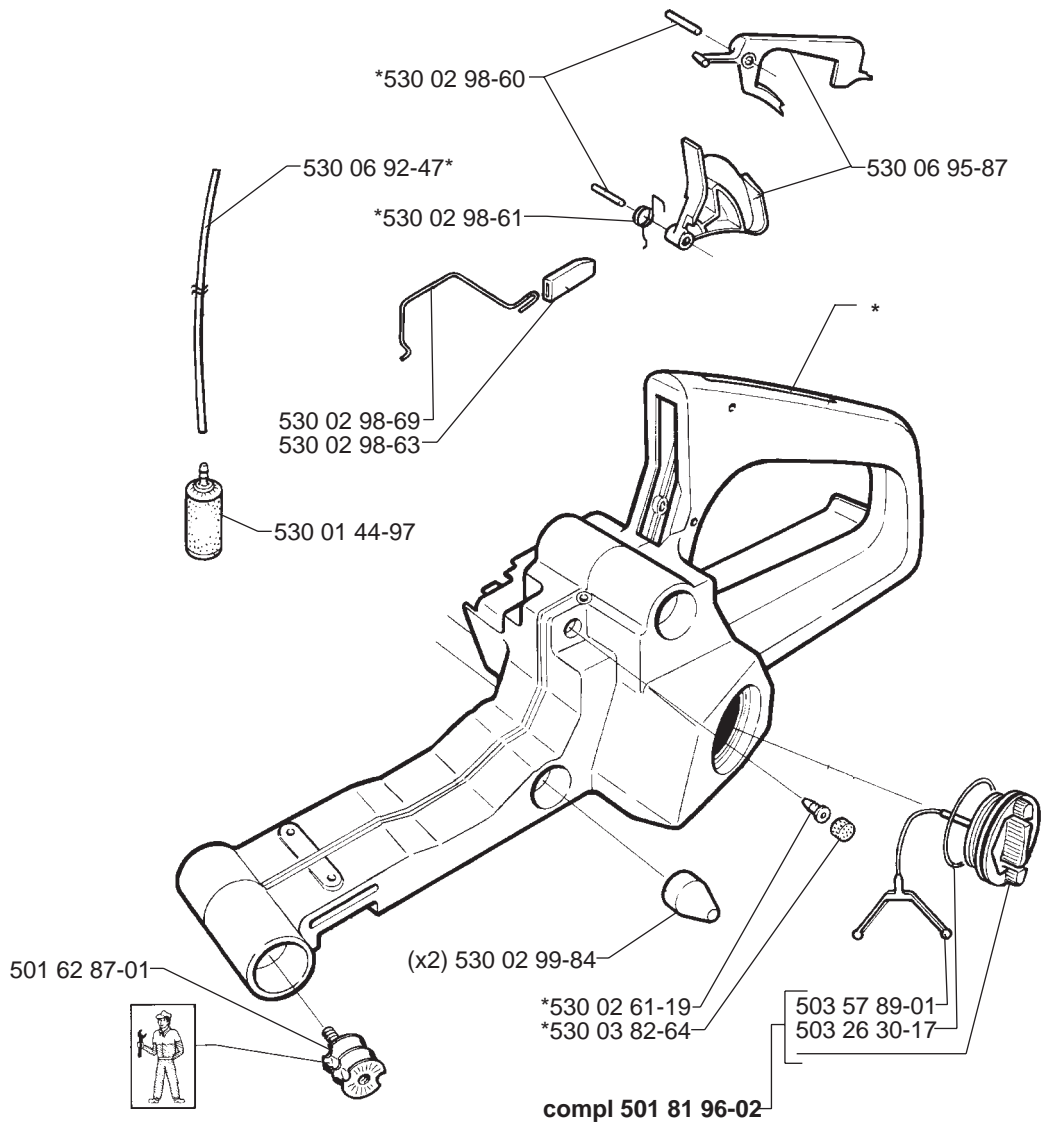
740 44 05-00

503 57 89-01

**D****G****K****L**

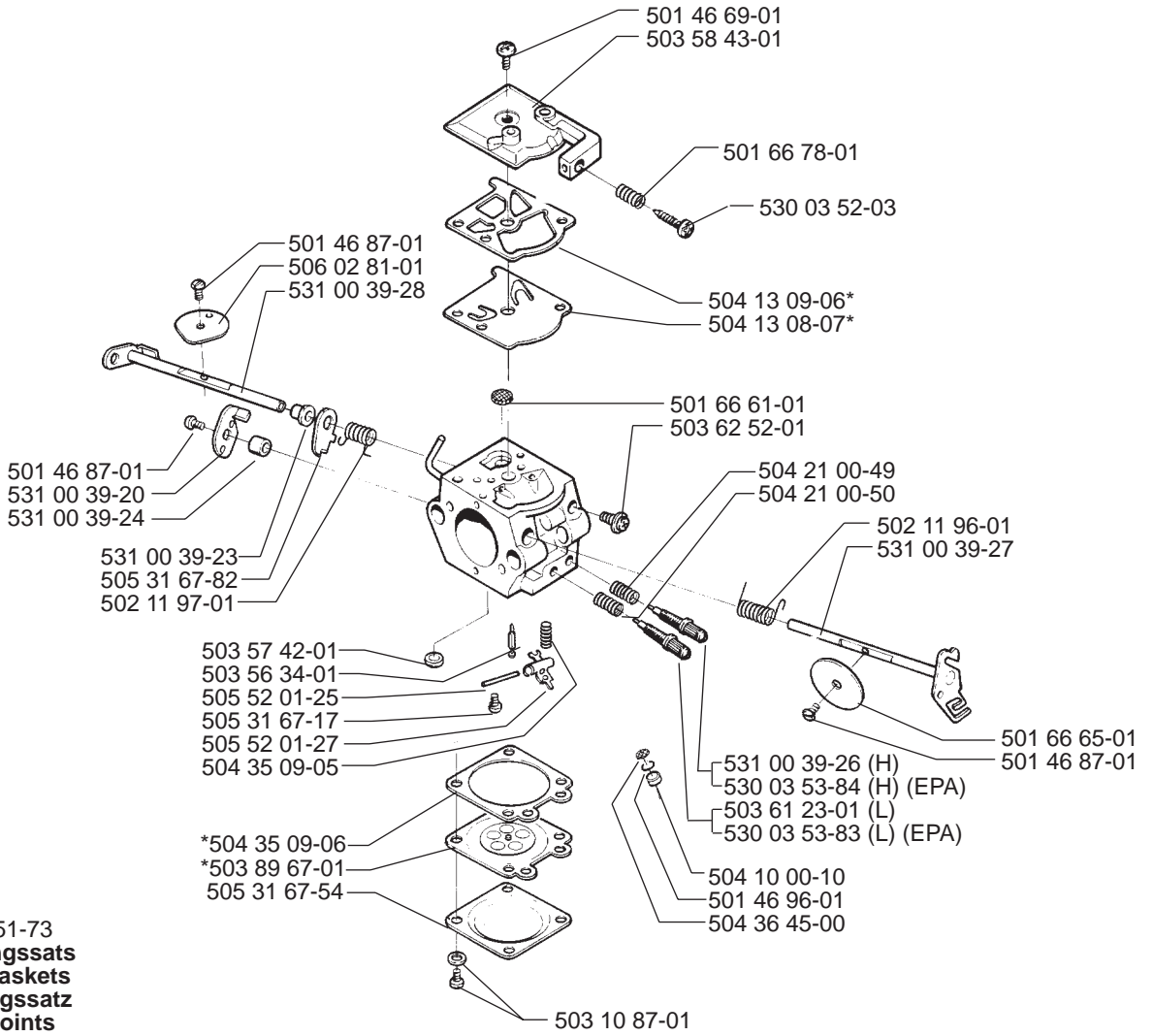
**E**

\*compl 530 05 24-46



# M

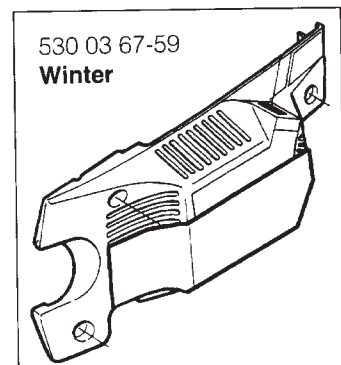
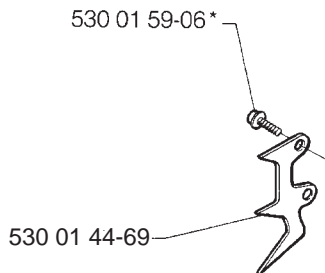
\*compl 530 03 53-30 Walbro WT 239  
 \*compl 530 06 96-29 Walbro WT 289 (EPA)



\*530 03 51-73  
**Packningssats**  
**Set of gaskets**  
**Dichtungssatz**  
**Jeu de joints**  
**Juego de Juntas**

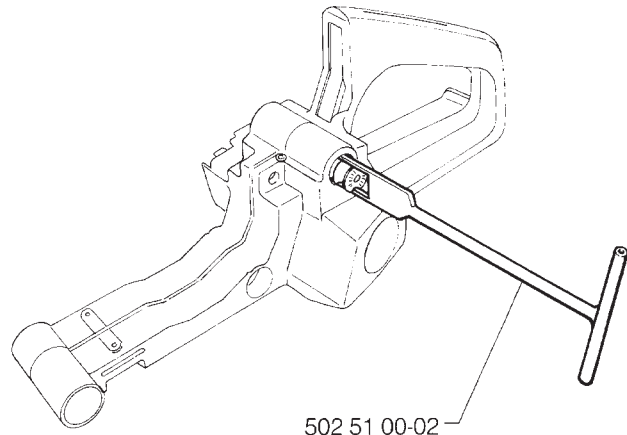
# N

**Accessories**  
**Zubehöre**  
**Accessoires**  
**Accesorios**  
**Tillbehör**

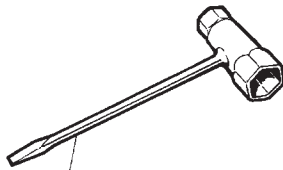




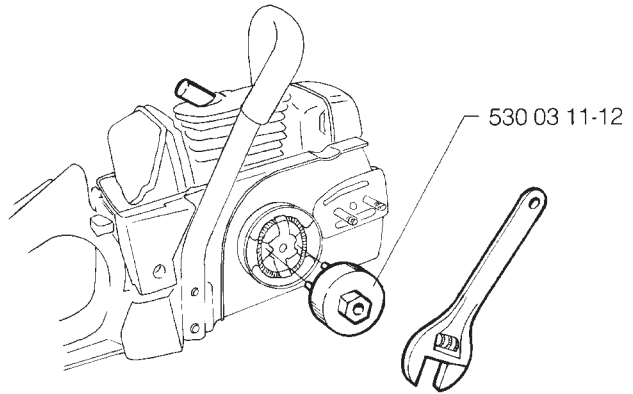
**Service tools**  
**Servicewerkzeuge**  
**Outillage de service**  
**Herramientas de servicio**  
**Service verktyg**



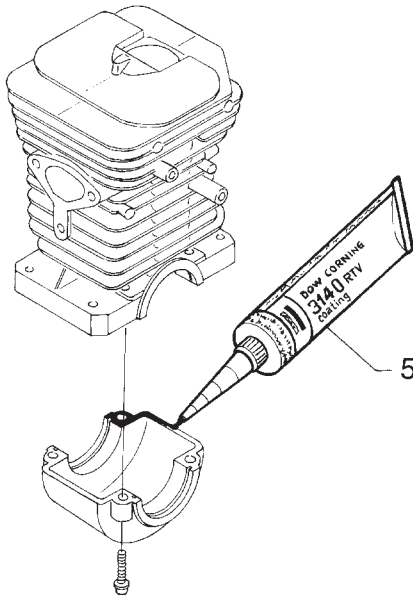
502 51 00-02



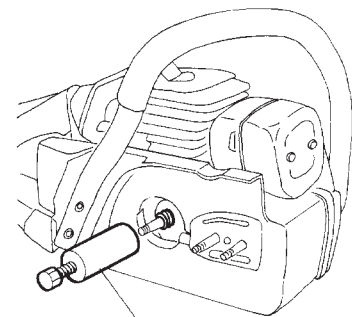
501 69 17-01



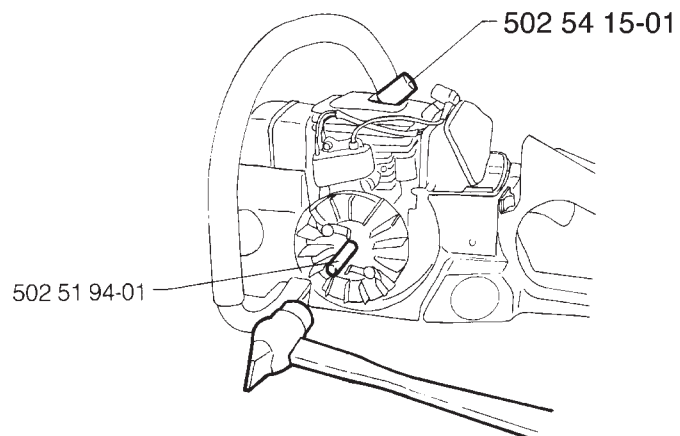
530 03 11-12



503 26 70-01



530 03 11-36



502 54 15-01

502 51 94-01



MODEL NUMBER 136/141

PART NUMBER	SQUARE	NOTE	PART NUMBER	SQUARE	NOTE	PART NUMBER	SQUARE	NOTE	PART NUMBER	SQUARE	NOTE
501 45 74-02	H		530 01 58-99	D		530 04 78-55	H				
501 46 69-01	M		530 01 59-02	F		530 04 98-11	L				
501 46 87-01	M		530 01 59-05	DE		530 04 98-76	E	N			
501 46 96-01	M		530 01 59-06	EN		530 05 22-32	A	N			
501 48 54-02	K		530 01 59-07	H		530 05 24-28	J	N			
501 62 87-01	E		530 01 59-10	A		530 05 24-39	E	N			
501 66 61-01	M		530 01 59-20	L		530 05 24-46	E	N			
501 66 65-01	M		530 01 59-22	J		530 05 24-50	J	N			
501 66 78-01	M		530 01 59-40	E	N	530 05 30-17	A	N			
501 69 17-01		S	530 01 59-68	D		530 05 30-34	A	N			
501 76 31-01	L		530 01 60-08	D		530 05 30-35	A	N			
501 76 56-02	J		530 01 60-37	J		530 05 32-11	A	N			
501 76 80-01	A		530 01 60-44	F		530 05 34-35	D	N			
501 76 81-01	A		530 01 60-71	K		530 05 34-59	L	N 136			
501 81 96-02	E		530 01 60-80	L		530 05 34-60	L	N 141			
501 87 47-01	A		530 01 61-10	A		530 06 92-32	L				
501 87 49-01	A		530 01 61-54	B		530 06 92-47	E				
501 87 53-01	A		530 01 62-37	A	N	530 06 93-13	L				
502 11 96-01	M		530 01 91-72	D		530 06 93-15	H				
502 11 97-01	M		530 01 91-74	H		530 06 93-16	H				
502 51 00-02		S	530 01 92-03	D		530 06 93-42	H				
502 54 15-01		S	530 01 92-05	C		530 06 94-54	C	141			
503 10 87-01	M		530 01 92-28	J		530 06 95-87	E				
503 16 16-02	D		530 02 37-84	K		530 06 96-29	DM	EPA			
503 21 28-10	A		530 02 38-17	K		530 06 99-40	C	N 136			
503 22 00-01	A		530 02 61-19	E		530 06 99-41	C	N 141			
503 23 51-08	C		530 02 97-94	G		530 06 99-44	C	N 136			
503 26 30-17	E		530 02 98-00	J		530 09 41-88	H				
503 26 70-01		S	530 02 98-05	C	136	530 40 32-57	K				
503 41 41-01	CG		530 02 98-10	F		531 00 39-20	M				
503 56 34-01	M		530 02 98-11	D		531 00 39-23	M				
503 57 42-01	M		530 02 98-13	J		531 00 39-24	M				
503 57 89-01	EJ		530 02 98-30	J		531 00 39-26	M				
503 58 43-01	M		530 02 98-31	J		531 00 39-27	M				
503 61 23-01	M		530 02 98-33	H		531 00 39-28	M				
503 62 52-01	M		530 02 98-50	J		720 12 33-00	A				
503 71 79-01	K		530 02 98-60	E		721 42 52-50	A				
503 89 67-01	M	*	530 02 98-61	E		723 23 25-85	J				
504 10 00-10	M	*	530 02 98-63	E		725 52 93-56	A				
504 13 08-07	M	*	530 02 98-68	J		735 31 08-20	A				
504 13 09-06	M	*	530 02 98-69	E		740 44 05-00	J				
504 21 00-49	M		530 02 99-08	D							
504 21 00-50	M		530 02 99-82	C	141						
504 35 09-05	M		530 02 99-84	E							
504 35 09-06	M	*	530 03 11-12		S						
504 36 45-00	M		530 03 11-36		S						
505 31 67-17	M		530 03 21-19	H							
505 31 67-54	M		530 03 51-73	M							
505 31 67-82	M		530 03 52-03	M							
505 52 01-25	M		530 03 53-30	DM							
505 52 01-27	M		530 03 53-83	M							
506 02 39-02	N		530 03 53-84	M							
506 02 81-01	M		530 03 60-43	J							
530 01 44-10	H		530 03 65-82	D							
530 01 44-69	N		530 03 67-59	N							
530 01 44-97	E	N	530 03 72-46	F							
530 01 47-76	H		530 03 72-51	F							
530 01 49-49	H		530 03 72-54	F							
530 01 51-27	K		530 03 74-65	D							
530 01 52-26	K		530 03 74-66	D	EPA						
530 01 56-11	H		530 03 76-40	C							
530 01 56-96	C		530 03 76-52	C							
530 01 56-97	C		530 03 82-64	E	N						
530 01 58-26	A		530 03 82-71	D							
530 01 58-77	J		530 03 84-91	L							
530 01 58-92	L		530 03 91-43	K							
530 01 58-93	JL		530 03 91-47	K							
530 01 58-95	K		530 04 76-09	B							
530 01 58-96	DHK		530 04 77-67	D							
530 01 58-97	C		530 04 78-27	G	N						

N= New part  
 Neues Teil  
 Nouvelle pièce  
 Nueva pieza  
 Ny detalj

S= SERVICE

\* = 530 02 51-73  
 Set of gaskets  
 Dichtungssatz  
 Jeu de joints  
 Juego de juntas  
 Packningssatz

EPA= Environmental Protection Agency

136= only for model 136  
 141= only for model 141